

Inbetriebnahmeanleitung
Setup Guide

Systemtelefone
System Telephones

COMfortel® 1600

COMfortel® 2600



Inhaltsverzeichnis

Wichtige Informationen	7
Verwendete Symbole und Signalwörter	7
Sicherheitshinweise	7
Bestimmungsgemäße Verwendung	9
Technische Daten	10
Lieferumfang	11
Mögliche Anzahl Systemtelefone an Auerswald-TK-Anlagen	11
Daten für den Anschluss eines Headsets	13
Systemvoraussetzungen	14
Umwelthinweise	14
Entsorgung	14
Energieverbrauch	14
Weitere Umweltinformationen	15
Informationen zu den beiliegenden Anleitungen	15
Weitere Anleitungen	15
Aktuelles	15
Copyright und Marken	15
Vorbereitung	16
Anschlüsse auf der Rückseite	16
Gehäusefüße aufstecken und Höhe des Telefons einstellen	17
Tastenerweiterungsmodule montieren und anschließen (nur COMfortel 2600)	17
Hörer anschließen	19
Headset anschließen	20
Wichtige Informationen zum Aufstellungsort	20
Telefon aufstellen	21
Inbetriebnahme	22
Telefon in Betrieb nehmen	22
Anrufbeantworter in Betrieb nehmen (nur COMfortel 2600)	23
Ansage für den Anrufbeantworter erstellen (nur COMfortel 2600)	24
Telefon an einen PC anschließen und USB-Treiber installieren (nur COMfortel 2600)	25
TAPI-Treiber installieren (nur COMfortel 2600)	26
Konfigurationssoftware COMfortel Set installieren	26
Telefon und Anrufbeantworter über einen PC einrichten	27

Inhaltsverzeichnis

Anhang	29
Firmwareversion/Seriennummer abfragen.....	29
Sofortiges Firmware-Update über Update-Server durchführen	29
Firmware verteilen.....	30
Beschriftungsschild einlegen.....	31
Telefon reinigen	31
Lizenzen/Licences	57
Apache License.....	57
BSD License	58
Newlib sources licensed using BSD 3-clause license	58
The BSD 3-clause license	58
Newlib sources licensed using BSD 2-clause license	58
The BSD 2-clause license:	58
Deja Vu License	59
Bitstream Vera Fonts Copyright	59
Arev Fonts Copyright.....	59
Freetype2-Library.....	59
Freetype credits.....	59
Newlib License	60
Index	61
Beschriftungsschilder/Lettering Labels	65

Table of Contents

Important Information	32
Used Symbols and Signal Words.....	32
Safety Information.....	32
Proper Use.....	34
Technical Data of the Telephone.....	35
Scope of Delivery.....	36
Possible Number of System Telephones on Auerswald PBXs.....	36
Technical Data for Connecting a Headset.....	38
System Requirements.....	39
Environmental Notice.....	39
Disposal.....	39
Energy Consumption.....	40
Further Environmental Information.....	40
Information about the Accompanying Instructions.....	40
Additional Instructions.....	40
The Latest Information.....	40
Copyright and Trademarks.....	40
Preparation	41
Connections at the Back.....	41
Assembling the Feet of the Casing and Adjusting the Height of the Telephone.....	42
Assembling and Connecting the Key Extension Modules (only COMfortel 2600).....	42
Connecting the Receiver.....	44
Connecting a Headset.....	45
Important Information on the Location of the Telephone.....	45
Assembling the Telephone.....	46
Commissioning	47
Commissioning the Telephone.....	47
Commissioning the Answering Machine (only COMfortel 2600).....	48
Creating an Announcement for the Answering Machine (only COMfortel 2600).....	49
Connecting the Telephone to a PC and Installing the USB Driver (only COMfortel 2600).....	50
Installing the TAPI Driver (only COMfortel 2600).....	51
Installing the COMfortel Set Configuration Software.....	51
Configuring the Telephone and Answering Machine using a PC.....	52

Table of Contents

Appendix	54
Querying the Firmware Version/Serial Number	54
Performing a Firmware Update	54
Distributing Firmware	55
Inserting the Lettering Label.....	55
Cleaning the Telephone	56
Lizenzen/Licences	57
Apache License.....	57
BSD License	58
Newlib sources licensed using BSD 3-clause license	58
The BSD 3-clause license	58
Newlib sources licensed using BSD 2-clause license	58
The BSD 2-clause license:	58
Deja Vu License	59
Bitstream Vera Fonts Copyright	59
Arev Fonts Copyright.....	59
Freetype2-Library.....	59
Freetype credits.....	59
Newlib License	60
Index	63

Wichtige Informationen

Dieser Abschnitt enthält die für einen sicheren Betrieb notwendigen Informationen. Bevor Sie das Telefon in Betrieb nehmen, lesen Sie unbedingt die hier aufgeführten Sicherheitshinweise und machen Sie sich mit der bestimmungsgemäßen Verwendung des Geräts sowie den technischen Daten vertraut.

Verwendete Symbole und Signalwörter



Warnung:

Warnt vor Personenschäden, z. B. durch gefährliche elektrische Spannung.



Achtung:

Warnt vor Sachschäden.

Wichtig:

Weist auf mögliche Anwendungsfehler und Umstände hin, die z. B. zu Funktionseinschränkungen oder Störungen im Betrieb führen könnten.

Hinweis:

Kennzeichnet ergänzende Hinweise.

Sicherheitshinweise



Warnung: Unsachgemäßer Umgang mit dem Gerät kann zu einem lebensgefährlichen elektrischen Schlag führen oder das Gerät beschädigen oder zerstören.

→ Lesen Sie die zum Gerät gehörenden Anleitungen und bewahren Sie diese zum späteren Gebrauch auf.



Warnung: Unsachgemäße Verwendung oder Austauschen des Steckernetzteils kann zu einem lebensgefährlichen elektrischen Schlag führen oder das Gerät beschädigen oder zerstören.

→ Verwenden Sie bei Betrieb mit Tastenerweiterungsmodulen COMfortel Xtension300 (nicht im Lieferumfang) nur das Steckernetzteil Typ-Nr. FW7577/EU/40.

→ Achten Sie auf einen festen und sicheren Halt in der Steckdose. Wackelige Stecker oder Steckdosen bedeuten Brandgefahr.

→ Ziehen Sie nicht am Kabel des Steckernetzteils. Möchten Sie die Stromversorgung trennen, ziehen Sie am Steckernetzteil selbst.

→ Ist das Steckernetzteil beschädigt, lösen Sie zunächst die Sicherung der Stromversorgung aus, bevor Sie das Steckernetzteil ziehen.

Wichtige Informationen

- Beachten Sie beim Umgang mit 230-V-Netzspannung und mit am Netz betriebenen Geräten die einschlägigen Vorschriften.



Warnung: In das Gehäuse eindringende Flüssigkeiten können zu einem lebensgefährlichen elektrischen Schlag führen oder das Gerät beschädigen oder zerstören.

- Betreiben Sie das Telefon nur in geschlossenen, trockenen Räumen.
- Reinigen Sie das Gehäuse des Geräts nur mit einem leicht feuchten Tuch oder einem Antistatiktuch.



Warnung: Beschädigte Anschlussleitungen sowie Beschädigungen am Gehäuse und am Gerät selbst können zu einem lebensgefährlichen elektrischen Schlag führen.

- Schließen Sie die Anschlusskabel des Geräts nur an die dafür bestimmten Steckdosen an.
- Lassen Sie beschädigte Anschlussleitungen sofort auswechseln.
- Verwenden Sie ausschließlich Originalzubehör und Originalersatzteile.
- Lassen Sie Reparaturen sofort und nur vom Fachmann ausführen. Wenden Sie sich an Ihre Elektrofachkraft oder direkt an den Hersteller.
- Berühren Sie die Steckkontakte nicht mit spitzen, metallischen und feuchten Gegenständen.
- Tragen Sie das Gerät nicht an den Anschlusskabeln.
- Nutzen Sie die auf der Unterseite des Telefons zur Verfügung stehenden Kabelkanäle zur Zugentlastung.



Warnung: Überspannungen, wie sie bei Gewitter auftreten, können zu einem lebensgefährlichen elektrischen Schlag führen oder das Gerät beschädigen oder zerstören.

- Verzichten Sie während eines Gewitters auf das Trennen und Anschließen von Leitungen.
- Lassen Sie von einer Elektrofachkraft alle Kabel innerhalb des Gebäudes verlegen.
- Schützen Sie die Geräte durch Installation eines Überspannungsschutzes.



Warnung: Headsets, externe Lautsprecher oder Hörer, die nicht zugelassen sind, können zu Gehörschäden führen oder die Sprachverbindung stören.

- Benutzen Sie in Verbindung mit diesem Telefon nur zugelassenes Zubehör mit CE-Zeichen.



Warnung: Der Telefonhörer erzeugt ein schwaches Magnetfeld, das kleine magnetische Objekte wie Nadeln und Büroklammern anziehen kann.

- Legen Sie den Hörer nicht in die Nähe solcher Objekte, um eine Verletzungsgefahr auszuschließen.



Achtung: Unsachgemäße Reinigung und Bedienung können das Display beschädigen oder zerstören.

- Halten Sie das Display sauber. Verwenden Sie dazu ein weiches, trockenes Tuch.
- Verwenden Sie zur Bedienung des Telefons Ihre Finger oder Fingernägel. Verwenden Sie auf keinen Fall Kugelschreiber, Bleistifte oder andere spitze Gegenstände auf das Display.
- Drücken Sie nicht mit Gewalt auf das Display.

Bestimmungsgemäße Verwendung

Wichtig: Produkte von Auerswald sind nicht dafür ausgelegt und sollten daher nicht für lebenserhaltende Systeme und/oder Anwendungen innerhalb nuklearer Einrichtungen eingesetzt werden. Einem Einsatz unserer Produkte für solche Anwendungen muss zwingend eine auf den Einzelfall zugeschnittene schriftliche Zustimmung/Erklärung von Auerswald vorausgehen.

Wichtig: Nicht bestimmungsgemäße Verwendung kann z. B. zu Funktionseinschränkungen oder Störungen, zur Zerstörung des Geräts oder schlimmstenfalls zur Gefährdung von Personen führen.

- Wenn Sie sich über die bestimmungsgemäße Verwendung auch nach dem Lesen des folgenden Kapitels nicht sicher sind, fragen Sie Ihren Fachhändler.
- Lesen Sie die zum Gerät gehörenden Anleitungen und bewahren Sie diese zum späteren Gebrauch auf.

Bei den Geräten COMfortel 1600 und 2600 handelt es sich um sogenannte Systemtelefone. Die Systemtelefone sind für den Betrieb in geschlossenen, trockenen Räumen vorgesehen. Die Systemtelefone sind ausschließlich für den Anschluss an einen internen S₀- oder U_{P0}-Port der folgenden TK-Anlagen von Auerswald bestimmt:

- COMpact 3000 analog/ISDN/VoIP (ab Firmwareversion 4.0L)
- COMpact 2206 USB (ab Firmwareversion 2.4B)
- COMpact 4410 USB (ab Firmwareversion 2.4B)
- COMpact 4000
- COMpact 5000/R
- COMpact 5010 VoIP (ab Firmwareversion 4.2A)

Wichtige Informationen

- COMpact 5020 VoIP (ab Firmwareversion 4.2A)
- COMMander 6000/R/RX (ab Firmwareversion 6.0E)
- COMmander Basic.2/19" (ab Firmwareversion 4.2A)
- COMmander Business/19" (ab Firmwareversion 4.2A)

Hinweis: Der Anschluss an eine TK-Anlage eines anderen Herstellers oder an den externen S₀-Anschluss eines Netzbetreibers ist nicht vorgesehen.

Technische Daten

	COMfortel 1600	COMfortel 2600
Betriebsspannung	Versorgung über internen S ₀ - oder U _{P0} -Port aus der TK-Anlage	Versorgung über internen S ₀ - oder U _{P0} -Port aus der TK-Anlage; mit COMfortel Xtension300: Versorgung über Steckernetzteil notwendig; 230 V/AC; +/- 10%; 50 Hz
Steckernetzteil	-	Typ-Nr. FW7577/EU/40
Leistungsaufnahme	Min. 0,9 W, max. 1,7 W	Min. 1,1 W, max. 1,9 W (ohne Tastenerweiterungsmodule COMfortel Xtension300)
Systemanschluss	Interner S ₀ -Port oder U _{P0} -Port einer der folgenden TK-Anlagen: COMpact 3000 analog/ISDN/VoIP, COMpact 2206 USB, COMpact 4410 USB, COMpact 4000, COMpact 5000/R, COMpact 5010 VoIP, COMpact 5020 VoIP, COMmander 6000/R/RX, COMmander Basic.2/19", COMmander Business/19"	
PC-/Datenschnittstelle	-	USB
Speicher	-	SD-/SDHC-Karte bis 8 GB empfohlen (nicht im Lieferumfang)
Anzeigen	18 LEDs, 15 davon mehrfarbig; FSTN-Monochromdisplay, 128 x 32 Pixel, Hintergrundbeleuchtung	18 LEDs, 15 davon mehrfarbig; 4,3 Zoll-TFT-Farbdisplay, 480 x 272 Pixel, Hintergrundbeleuchtung COMfortel Xtension300: 30 LEDs, mehrfarbig

Wichtige Informationen

	COMfortel 1600	COMfortel 2600
Bedienelemente	Wähltastatur, 12 Festfunktionstasten, Monochromdisplay mit Touch-Funktion, Steuerkreuz, 15 programmierbare Funktionstasten	Wähltastatur, 12 Festfunktionstasten, Farbdisplay mit Touch-Funktion, Steuerkreuz, 15 programmierbare Funktionstasten COMfortel Xtension300: 30 programmierbare Funktionstasten
Hörer	Elektret-Mikrofon, dynamische Hörkapsel, hörgerätekompabil	
Lautsprecher	8 Ohm, Durchmesser 52 mm	
Gabelumschalter	Magnetischer Schaltkontakt	
Gehäuse	Kunststoff	
Farben	Weiß, schwarz	
Abmessungen (B x H x T)	275 mm x 113/135/155 mm x 210 mm	275 mm x 128/150/170 mm x 210 mm COMfortel Xtension300: 120 mm x 68/90/110 mm x 210 mm
Gewicht	Ca. 980 g	Ca. 1050 g COMfortel Xtension300: ca. 310 g
Umgebungstemperatur	0 bis 40 °C	
Sicherheit	CE	

Lieferumfang

- Telefon COMfortel 1600/2600
- Hörer mit Spiralkabel (RJ-10/RJ-10) zum Anschluss an das Telefon
- ISDN-Kabel (RJ-45/RJ-45) zum Anschluss an die TK-Anlage
- Inbetriebnahmeanleitung
- Kurzanleitung
- Beileger „Garantiebedingungen, Informationsservice“

Mögliche Anzahl Systemtelefone an Auerswald-TK-Anlagen

Wichtig: Die Leistungsaufnahme der Endgeräte an den internen S_0 - und UP_0 -Ports der Auerswald-TK-Anlagen darf die in der folgenden Tabelle angegebenen Werte nicht überschreiten. Möchten Sie mehr als die hier

Wichtige Informationen

angegebene Menge von Systemtelefonen anschließen, müssen Sie einen Teil der COMfortel 2600 mit dem Steckernetzteil Typ-Nr. FW7577/EU/40 betreiben.

TK-Anlage	Max. Speiseleistung der Summe aller internen S ₀ - und U _{P0} -Ports	Max. Anzahl COMfortel 1600 und COMfortel 2600 ohne Netzteil
COMpact 3000 analog/ISDN/VoIP	2,5 W	1
COMpact 2206 USB	4 W	2
COMpact 4410 USB	12 W (4 W pro Port)	6 (2 Telefone pro Port)
COMpact 4000	24 W (4 W pro Port)	12 (2 Telefone pro Port)
COMpact 5000/R	24 W (4 W pro Port)	12/20* (2 Telefone pro Port)
COMpact 5010 VoIP	8 W (4 W pro Port)	4 (2 Telefone pro Port)
COMpact 5020 VoIP	24 W (4 W pro Port)	12 (2 Telefone pro Port)
COMmänder 6000/R	60 W (4 W pro Port)	30/64* (2 Telefone pro Port)
COMmänder 6000 RX	160 W (4 W pro Port)	80/112* (2 Telefone pro Port)

*. Der zweite Wert gilt bei Betrieb einiger Telefone mit dem Steckernetzteil Typ-Nr. FW7577/EU/40.

Wichtig: Nur bei Betrieb an den TK-Anlagen COMpact 4000, COMpact 5000/R und COMmänder 6000/R/RX (ab Firmwareversion 6.0A): Das COMfortel 2600 ermöglicht während eines Gespräches eine gleichzeitige Rufannahme und Aufzeichnung durch den lokalen Anrufbeantworter. Für diese Funktion reserviert die TK-Anlage bei einem zweiten, anklopfenden Ruf den zweiten Gesprächskanal des internen S₀-Ports. Ein zweites Telefon am selben Port kann zu diesem Zeitpunkt keinen Ruf einleiten, keinen kommenden Ruf annehmen und kein Pick-up durchführen. Die gleichzeitige Rufannahme und Aufzeichnung durch den lokalen Anrufbeantworter ist nicht möglich, während ein weiteres Telefon am selben Port im Gespräch ist. Um den vollen Funktionsumfang zu gewährleisten, sollten Sie nur 1 Telefon pro Port vorsehen.

Daten für den Anschluss eines Headsets

Stromaufnahme Mikrofon	Max. 0,5 mA
Empfindlichkeit Mikrofon	45 dB
Impedanz Lautsprecher	150 Ohm
Empfindlichkeit Lautsprecher bei 1 kHz	19,5 +/- 3 dBPa/V
Schallpegelgrenze	24 dBPa

Belegung der Headsetbuchse COMfortel 1600

1	Mikrofon -
2	Lautsprecher -
3	Lautsprecher +
4	Mikrofon +

Belegung der Headsetbuchse COMfortel 2600

1	DHSG BUS_IN
2	DHSG GND
3	Mikrofon -
4	Lautsprecher -
5	Lautsprecher +
6	Mikrofon +
7	DHSG + 3,3 V
8	DHSG BUS_OUT

Wichtige Informationen

Systemvoraussetzungen

Betriebssysteme	Windows Vista Windows 7 32-/64-Bit Windows 8/8.1 32-/64-Bit Mac OS X (ab 10.6) Linux
Hardware-Voraussetzungen	CPU 1 GHz oder höher 512 MB RAM, für Windows 7/Windows 8/8.1 1 GB, bei 64-Bit 2 GB oder höher 37 MB freier Festplattenspeicher für COMfortel Set 85 MB freier Festplattenspeicher für Auerswald Java Runtime USB-Schnittstelle (USB-Spezifikation 1.1 oder 2.0) oder Netzwerkkarte (der PC muss mit einer Netzwerkkarte ausgerüstet und der dazugehörige Treiber installiert sein) SVGA-Grafikkarte 1024 x 768 und 65536 Farben (16 Bit) empfohlen

Umwelthinweise

Entsorgung

Sollte das Auerswald-Gerät einmal ausgedient haben, achten Sie auf die fachgerechte Entsorgung (getrennt vom normalen Hausmüll).



Entsorgen Sie das Verpackungsmaterial im Interesse des Umweltschutzes ordnungsgemäß.



Erkundigen Sie sich bei der Stadt- oder Gemeindeverwaltung nach Möglichkeiten einer umwelt- und sachgerechten Entsorgung des Geräts.

Wenn Sie möchten, dass wir Ihnen die Entsorgung abnehmen, senden Sie das Gerät an uns zurück.

Unfreie Sendungen können wir leider nicht annehmen.

Energieverbrauch

Ihr Auerswald-Telefon verbraucht automatisch nur die unbedingt notwendige Energie. Beachten Sie trotzdem die folgenden Energiesparhinweise:

- Verwenden sie den Stromsparmodus so häufig wie möglich.
- Stellen Sie die Helligkeit des Displays nur so hoch wie unbedingt notwendig ein.

Weitere Umweltinformationen

Unsere Umweltinformationen finden Sie im Internet (siehe www.auerswald.de unter **Unternehmen > Umwelt**).

Informationen zu den beiliegenden Anleitungen

Weitere Anleitungen

Bedienung und Einrichtung der Telefone sind ausführlich beschrieben in der Bedienungsanleitung. Beachten Sie zusätzlich die Informationen zu Garantie, Service, Umwelt, CE-Zeichen und Konformitätserklärung im Beileger „Garantiebedingungen, Informationsservice“.

Aktuelles

Nach einem Firmware-Update benötigen Sie ggf. eine neue Anleitung. Aktuelle Anleitungen finden Sie im Internet (siehe www.auerswald.de/service).

Copyright und Marken

Weitergabe und Vervielfältigung dieser Anleitung, sowie Verwertung und Mitteilung des Inhalts, auch auszugsweise, ist nur mit unserer ausdrücklichen Genehmigung gestattet. Zuwiderhandlung verpflichtet zu Schadenersatz. Alle Rechte vorbehalten. © Auerswald GmbH & Co. KG, 38162 Cremlingen, 2015

Microsoft und Windows sind eingetragene Marken der Microsoft Corporation in den USA und/oder anderen Ländern.

Bitstream Vera Font © 2003 Bitstream, Inc. Alle Rechte vorbehalten.
Bitstream Vera ist eine eingetragene Marke von Bitstream, Inc.

Arev Font © 2006 Tavmjong Bah. Alle Rechte vorbehalten.

Alle anderen genannten Marken sind Eigentum der jeweiligen Hersteller.

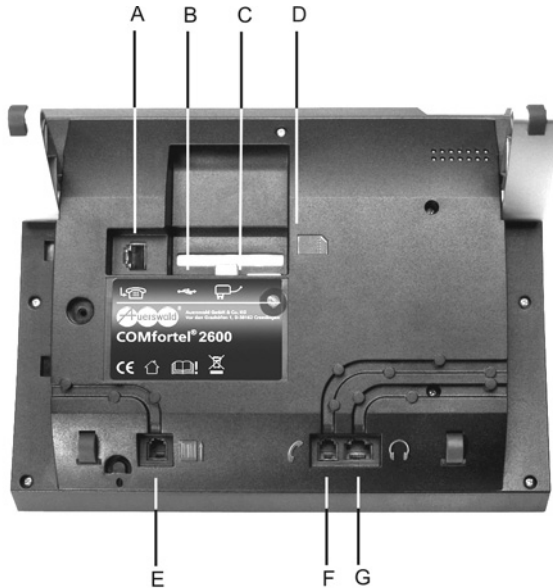
Dieses Produkt enthält Software, die in Teilen auf der Arbeit der Independent JPEG Group basiert.

Vorbereitung

Dieser Abschnitt beschreibt die vor der Inbetriebnahme des Geräts notwendigen Vorbereitungen. Dazu gehören das Einstellen der Höhe und der Anschluss der Tastenerweiterungsmodule (nicht im Lieferumfang) sowie des Hörers und/oder eines Headsets (nicht im Lieferumfang). Weiterhin gehört hierzu die Aufstellung des Telefons an einem geeigneten Aufstellungsort.

Anschlüsse auf der Rückseite

Abb. 1: Anschlussbuchsen



- A ISDN-Buchse
- B USB-Buchse (nur COMfortel 2600)
- C Buchse für Steckernetzteil (nur COMfortel 2600)
- D SD-/SDHC-Kartenfassung (nur COMfortel 2600)
- E Anschlussbuchse für Tastenerweiterungsmodul (nur COMfortel 2600)
- F Hörerbuchse
- G Headsetbuchse

Gehäusefüße aufstecken und Höhe des Telefons einstellen

Voraussetzungen

- Telefon und Tastenerweiterungsmodule voneinander getrennt
 - Die dem Telefon und den Tastenerweiterungsmodulen beiliegenden Gehäusefüße
1. Ziehen Sie ggf. die Gehäusefüße vom Telefon und von den Tastenerweiterungsmodulen ab.

Abb. 2: Gehäusefüße abziehen



2. Stecken Sie die Gehäusefüße in der gewünschten Stellung wieder auf.

Hinweis: Die Füße können in drei verschiedenen Stellungen innerhalb des gekennzeichneten Bereichs aufgesteckt werden.

Tastenerweiterungsmodule montieren und anschließen (nur COMfortel 2600)

Voraussetzungen



- Bis zu drei Tastenerweiterungsmodule COMfortel Xtension300
- Ein Steckernetzteil Typ-Nr. FW7577/EU/40

Vorbereitung




- Das den Tastenerweiterungsmodulen beiliegende Befestigungsmaterial (Spezialverbinder, Schrauben und Verbindungskabel)
- Einen Schraubendreher (Kreuzschlitz)
- Telefon ausgeschaltet (getrennt von der TK-Anlage und der 230-V-Netzversorgung)
- Telefon und Tastenerweiterungsmodule auf die gewünschte Höhe eingestellt

1. Stellen Sie das Telefon und die Tastenerweiterungsmodule so nebeneinander auf den Tisch, wie sie zusammenmontiert werden sollen.

Hinweis: Die Tastenerweiterungsmodule (bis zu drei sind möglich) werden an der rechten Seite des Telefons montiert.

2. Drehen Sie Telefon und Tastenerweiterungsmodule um, sodass Sie die Unterseite vor sich haben.
3. Stecken Sie den schmaleren Stecker (RJ-10) des Verbindungskabels in die mit  gekennzeichnete Buchse auf der Unterseite des Telefons.
4. Stecken Sie den breiteren Stecker (RJ-11) des Verbindungskabels in die mit  gekennzeichnete Buchse auf der Unterseite des ersten Tastenerweiterungsmoduls.
5. Verlegen Sie das Verbindungskabel so in den angrenzenden Kabelkanälen, dass Sie den Spezialverbinder ungehindert aufstecken können.
6. Stecken Sie die Komponenten mithilfe des Spezialverbinders zusammen und befestigen Sie den Spezialverbinder mit zwei Schrauben.

Hinweis: Ziehen Sie die Schrauben nur handfest an. Die Tastenerweiterungsmodule haben nach der Montage ein leichtes Spiel, um Unebenheiten der Aufstellfläche auszugleichen.

7. Weitere Tastenerweiterungsmodule: Stecken Sie jeweils den schmaleren Stecker (RJ-10) des Verbindungskabels in die mit  gekennzeichnete Buchse auf der Unterseite des zuvor angeschlossenen Tastenerweiterungsmoduls.
8. Stecken Sie jeweils den breiteren Stecker (RJ-11) des Verbindungskabels in die mit  gekennzeichnete Buchse auf der Unterseite des nächsten Tastenerweiterungsmoduls.
9. Wiederholen Sie die Schritte 5. und 6. für die angeschlossenen Tastenerweiterungsmodule.
10. Entfernen Sie den Brückenstecker aus der mit  gekennzeichneten Buchse auf der Unterseite des Telefons.


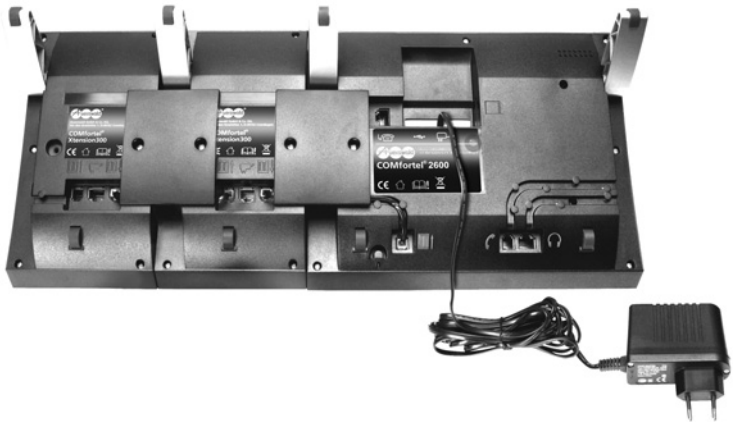
11. Stecken Sie den RJ-45-Stecker des Steckernetzteils in die mit  gekennzeichnete Buchse auf der Unterseite des Telefons. Warten Sie mit der Verbindung zur 230-V-Netzversorgung bis zur endgültigen Inbetriebnahme.


Abb. 3: Anschluss und Montage der Tastenerweiterungsmodule COMfortel Xtension300



Warnung: Die Verwendung des falschen Steckernetzteils kann zu einem lebensgefährlichen elektrischen Schlag führen und das Telefon beschädigen oder zerstören.

→ Verwenden Sie nur das Steckernetzteil Typ-Nr. FW7577/EU/40.

Hörer anschließen

1. Stecken Sie den RJ-10-Stecker am längeren, glatten Ende des Spiralkabels in die mit  gekennzeichnete Buchse auf der Unterseite des Telefons.
2. Führen Sie das Kabel über den zugehörigen Kabelkanal nach außen.
3. Stecken Sie den anderen RJ-10-Stecker des Spiralkabels in die Buchse am Hörer.

Headset anschließen


Voraussetzungen

- COMfortel 1600: Ein kabelgebundenes Headset, das den auf [Seite 13](#) aufgeführten technischen Daten entspricht.
- COMfortel 2600: Ein Headset, das den auf [Seite 13](#) aufgeführten technischen Daten entspricht.

***Hinweis:** Das COMfortel 2600 unterstützt sowohl den Betrieb von kabelgebundenen als auch von schnurlosen Headsets (Headsets mit DHSG-Schnittstelle, z. B. von Auerswald, Jabra oder Plantronics).*

- Nur COMfortel 2600: Zum Anschluss eines COMfortel Headsets von Auerswald oder anderer kabelgebundener Headsets: Ein Adapter (im Lieferumfang von COMfortel Headsets bereits enthalten)

***Hinweis:** Den Adapter erhalten Sie im Internetshop [distriCOM](#) (siehe www.distribicom.de). Die Belieferung erfolgt nur innerhalb Deutschlands und nach Österreich.*

1. Stecken Sie den Anschlussstecker des Headsets in die mit  gekennzeichnete Buchse auf der Unterseite des Telefons.
2. Führen Sie das Kabel über den zugehörigen Kabelkanal nach außen.

Weitere Schritte

- Nur COMfortel 2600: Stellen Sie den verwendeten Headset-Typ im Anschluss an die Inbetriebnahme ein (unter **Einstellungen > Headset > Headset-Typ**).
- Um Gespräche über das Headset führen zu können, schalten Sie den Headsetbetrieb im Anschluss an die Inbetriebnahme ein (unter **Funktionen > Headset**).

Wichtige Informationen zum Aufstellungsort

Voraussetzungen

- In unmittelbarer Nähe des Aufstellungsorts vorhandene Anschlüsse:
 - Eine mit der TK-Anlage verbundene ISDN-Steckdose
 - Bei Betrieb mit Tastenerweiterungsmodulen COMfortel Xtension300: Eine 230-V-Netzsteckdose

Hinweis: Das Systemtelefon kann sowohl an einem internen S_0 -Port als auch an einem UP_0 -Port der TK-Anlage betrieben werden. Pro UP_0 -Port ist jeweils nur ein Telefon anschließbar. Siehe auch Anleitung der TK-Anlage.



Warnung: In das Gehäuse eindringende Flüssigkeiten können zu einem lebensgefährlichen elektrischen Schlag oder zur Beschädigung oder Zerstörung des Geräts führen.

- Betreiben Sie das Systemtelefon nur in geschlossenen, trockenen Räumen.
- Reinigen Sie das Gehäuse des Geräts nur mit einem leicht feuchten Tuch oder einem Antistatiktuch.



Achtung: Mechanische Belastungen und elektromagnetische Felder können zur Beschädigung oder Zerstörung des Geräts oder zur Beeinträchtigung der Funktion führen.

- Vermeiden Sie mechanische Belastungen (z. B. Vibrationen).
- Vermeiden Sie die Nähe von Geräten, die elektromagnetische Felder ausstrahlen (z. B. Rundfunkempfangsgeräte, Betriebsfunkgeräte, Amateurfunkanlagen, Handys, DECT-Anlagen, WLAN-Router, o. Ä.).
- Setzen Sie das Gerät keiner direkten Sonnenbestrahlung aus.
- Schützen Sie das Gerät vor Schmutz, übermäßigem Staub, Kondensation, aggressiven Flüssigkeiten und Dämpfen.
- Beachten Sie die in den technischen Daten angegebenen Werte für Umgebungstemperatur und Luftfeuchtigkeit.

Telefon aufstellen

- Stellen Sie das Telefon auf eine saubere und ebene Fläche.



Achtung: Manche in Möbeln vorhandenen Lacke oder Kunststoffe können die Kunststofffüße des Geräts angreifen und aufweichen. Die so durch Fremdstoffe veränderten Gerätefüße können unter Umständen auf der Oberfläche der Möbel unerwünschte Spuren hinterlassen.

- Stellen Sie das Systemtelefon auf eine rutschfeste Unterlage.

Inbetriebnahme


Dieser Abschnitt beschreibt die Inbetriebnahme des Telefons sowie die Inbetriebnahme des Anrufbeantworters am COMfortel 2600. Nach erfolgter Inbetriebnahme können Sie bereits telefonieren. Mit der im Anschluss daran beschriebenen Einrichtung per PC können Sie das Telefon und den Anrufbeantworter an Ihre Bedürfnisse anpassen.


Telefon in Betrieb nehmen

Voraussetzungen

- TK-Anlage eingeschaltet (an das 230-V-Netz angeschlossen)
- In der Konfiguration am internen S₀- oder U_{P0}-Port der TK-Anlage eingetragene interne Rufnummer für das Systemtelefon


Hinweis: Verwenden Sie jede der internen Teilnehmerrufnummern jeweils nur für eins der ISDN-Geräte, die an Ihrer TK-Anlage angeschlossen sind.

- Für den Betrieb mit Tastenerweiterungsmodulen COMfortel Xtension300: ein Steckernetzteil Typ-Nr. FW7577/EU/40
- Für den Betrieb ohne Tastenerweiterungsmodule COMfortel Xtension300: Der Brückenstecker steckt in der mit  gekennzeichneten Buchse auf der Unterseite des Telefons
- Der bestimmungsgemäßen Verwendung entsprechende TK-Anlage (siehe Wichtige Informationen > Bestimmungsgemäße Verwendung)

1. Stecken Sie einen Stecker des mitgelieferten ISDN-Kabels in die mit  gekennzeichnete Buchse auf der Unterseite des Telefons.
2. Stecken Sie den anderen Stecker des ISDN-Kabels in eine mit der TK-Anlage verbundene ISDN-Steckdose.
3. Stecken Sie – sofern vorhanden – das Steckernetzteil Typ-Nr. FW7577/EU/40 in eine frei zugängliche 230-V-Netzsteckdose.

Das Telefon fährt hoch. Währenddessen wird im Display das Auerswald-Firmenlogo eingeblendet.

Das Menü zur Auswahl der Sprache erscheint.

4. Tippen Sie auf die gewünschte Sprache.
5. Geben Sie mit der Wähltastatur die zuvor in der TK-Anlage eingerichtete interne Rufnummer ein.
6. Bestätigen Sie die Eingabe:
 - COMfortel 1600: Tippen Sie auf .

- COMfortel 2600: Tippen Sie auf **OK**.
7. Tippen Sie auf die gewünschte TK-Anlage.

Datum und Uhrzeit sowie der Name des internen Teilnehmers werden angezeigt. Das Telefon ist jetzt betriebsbereit.

Hinweis: Kennt die TK-Anlage Datum und Uhrzeit noch nicht, werden lediglich Name und Version des Telefons angezeigt.


Weitere Schritte


- Richten Sie das Telefon nach Ihren Bedürfnissen ein. Sie können die Einrichtung sowohl über das displaygeführte Menü (siehe Bedienungsanleitung des Telefons) als auch über die im Lieferumfang enthaltene PC-Software durchführen (empfohlen; siehe [Seite 27](#)).
- Führen Sie ggf. ein Firmware-Update durch, um das Telefon mit neu verfügbaren Funktionen zu erweitern (siehe [Seite 29](#)). Informationen über Neuerungen finden Sie im Internet (siehe www.auerswald.de/service).



Anrufbeantworter in Betrieb nehmen (nur COMfortel 2600)

Voraussetzungen



- Eine handelsübliche SD- oder SDHC-Karte mit folgenden Merkmalen:
 - SD-Karte der Spezifikation 1.01 oder SDHC-Karte der Spezifikation 2.00
 - Bis zu 8 GB Speicherkapazität


1. Stecken Sie die Speicherkarte mit den nach oben gerichteten Kontakten voran in die mit  gekennzeichnete Fassung auf der Unterseite des Telefons.

Im Display unten rechts wird nach dem Einstecken der Karte  angezeigt, solange die Speicherkarte initialisiert und die erforderliche Verzeichnisstruktur hergestellt wird.

Sobald  anstelle von  angezeigt wird, ist der Anrufbeantworter betriebsbereit. Eingehende Rufe werden (zunächst ohne Ansage) angenommen.

Hinweise: Die Standardansagen für verschiedene Anrufbeantworterfunktionen werden automatisch vom Telefon auf die Speicherkarte kopiert (nur deutsch und englisch).

Sie können die *Bereitschaft (Rufannahme)* durch Tippen auf  ausschalten und durch Tippen auf  einschalten. Das Symbol zeigt jeweils den aktuellen Zustand an.

Wichtig: Führt die Initialisierung nach dem Einstecken der Speicherkarte nicht zum Erfolg ( wird mit kurzen Unterbrechungen weiter angezeigt), wird die Karte nicht unterstützt.

Weitere Schritte

- Erstellen Sie eine oder mehrere individuelle Ansagen (siehe [Seite 24](#)).
- Richten Sie den Anrufbeantworter nach Ihren Bedürfnissen ein. Sie können die Einrichtung sowohl über das displaygeführte Menü (siehe Bedienungsanleitung des Telefons) als auch über die im Lieferumfang enthaltene PC-Software durchführen (empfohlen; siehe [Seite 27](#)).

Hinweis: Möchten Sie die Speicherkarte wieder entfernen, können Sie diese durch leichten Druck wieder aus der Fassung lösen.

Ansage für den Anrufbeantworter erstellen (nur COMfortel 2600)

Voraussetzungen

- In Betrieb genommener Anrufbeantworter
1. Drücken Sie die **Menütaste**.
 2. Tippen Sie nacheinander auf **Anrufbeantworter > Einstellungen > Ansagen bearb. > Neue Ansage**.
 3. Geben Sie mit der Wähltastatur einen Namen für die Ansage ein.
 4. Tippen Sie zum Abschluss der Eingabe auf **OK**.
 5. Tippen Sie zum Start der Aufzeichnung auf **OK**.
 6. Sprechen Sie die Ansage auf.
 7. Tippen Sie zum Ende der Aufzeichnung auf **OK**.
 8. Tippen Sie auf **Wiedergabe**.
Sie hören die gerade aufgesprochene Ansage.
 9. Tippen Sie auf **Speichern**.

Hinweis: Sind Sie mit dem Ergebnis noch nicht zufrieden, tippen Sie stattdessen auf **Neue Ansage**. Im Anschluss können Sie die Aufzeichnung erneut starten.

Weitere Schritte

- Weisen Sie die Ansagen verschiedenen Rufarten zu. Sie können die Zuweisung sowohl über das displaygeführte Menü (unter **Anrufbeantworter > Funktionen > AB Ansage > ...**) als auch über die im Lieferumfang enthaltene PC-Software durchführen (empfohlen; siehe [Seite 27](#)).

Telefon an einen PC anschließen und USB-Treiber installieren (nur COMfortel 2600)

Die Installation des USB-Treibers ermöglicht die Einrichtung des Telefons über die USB-Schnittstelle eines PCs.

Hinweis: Die Einrichtung des Telefons kann auch mit einem PC erfolgen, der mit einer PC-Schnittstelle der TK-Anlage verbunden ist (siehe Anleitung der TK-Anlage).

Voraussetzungen

- Den Systemvoraussetzungen entsprechender PC (siehe Kapitel Wichtige Informationen > Systemvoraussetzungen, [Seite 14](#))
- Auf einem Datenträger (PC) gespeicherte Installationsdatei (setup.exe)
- Der PC muss sich in der Nähe des Telefons befinden.


Wichtig: Die Länge des zum Anschluss verwendeten USB-Kabels darf maximal 3 m betragen (wie das Kabel im Lieferumfang).

Hinweis: Die folgenden Schritte beschreiben die Durchführung bei den Betriebssystemen Windows 7 und Windows 8/8.1. Bei Verwendung eines anderen Betriebssystems ziehen Sie die Dokumentation des Betriebssystems zurate.

1. Starten Sie die Installationsdatei (setup.exe) auf dem PC.

Die Installationssoftware wird gestartet.

2. Folgen Sie den Anweisungen auf dem Bildschirm.
3. Stecken Sie den flachen Stecker des mitgelieferten Kabels in eine USB-Buchse des PCs.

4. Stecken Sie den anderen Stecker in die mit  gekennzeichnete USB-Buchse auf der Rückseite des Systemtelefons.

TAPI-Treiber installieren (nur COMfortel 2600)

Die Installation des TAPI-Treibers ermöglicht TAPI-Anwendungen über die USB-Schnittstelle des Telefons.

***Hinweis:** Es werden nur Applikationen von Windows 7 und Windows 8/8.1 unterstützt.*

Voraussetzungen

- Auf einem Datenträger (PC) gespeicherte Installationsdatei (Setup.exe)
- Abgeschlossene Installation des USB-Treibers.

1. Starten Sie die Installationsdatei (Setup.exe) auf dem PC.

Die Installationssoftware wird gestartet.

2. Folgen Sie den Anweisungen auf dem Bildschirm.

Konfigurationssoftware COMfortel Set installieren

Voraussetzungen

- Den Systemvoraussetzungen entsprechender PC (siehe Kapitel Wichtige Informationen > Systemvoraussetzungen, [Seite 14](#))
- Auf einem Datenträger (PC) gespeicherte Installationsdatei (comftelset.exe)
- Bestehende Verbindung des PCs zu einer der folgenden Schnittstellen:
 - USB-Schnittstelle des Telefons (nur COMfortel 2600; siehe [Seite 25](#))
 - PC-Schnittstelle der TK-Anlage (siehe Anleitung der TK-Anlage)

***Hinweis:** Die folgenden Schritte beschreiben die Durchführung bei den Betriebssystemen Windows 7 und Windows 8/8.1. Bei Verwendung eines anderen Betriebssystems ziehen Sie die Dokumentation des Betriebssystems zurate.*

1. Starten Sie die Installationsdatei (comftelset.exe) auf dem PC.

Die Installationssoftware wird gestartet.

2. Folgen Sie den Anweisungen auf dem Bildschirm.

Hinweis: Bei der Installation der Konfigurationssoftware COMfortel Set werden automatisch Standardansagen in drei verschiedenen Landessprachen (deutsch, englisch und italienisch) für verschiedene Anrufbeantworterfunktionen auf den PC kopiert. Es handelt sich dabei um die Ansage für die Rufannahme STANDARD.wav, die Ansage für die Fernabfrage REMOTE.wav und die Ansage für die Nachrichtenweiterleitung FORWARD.wav.

Telefon und Anrufbeantworter über einen PC einrichten

Voraussetzungen

- Konfigurationssoftware COMfortel Set mit Version 3.0 oder höher.
- In Betrieb genommener Anrufbeantworter.

1. Starten Sie die Konfigurationssoftware COMfortel Set.
2. Klicken Sie nacheinander auf **Optionen > Schnittstelle**. Wählen Sie die von Ihnen verwendete Schnittstelle aus (z. B. **IP-Netzwerk** bei Verbindung des PCs mit der TK-Anlage über das lokale Netzwerk oder USB, wenn das Telefon über USB-Kabel mit dem PC verbunden ist).
3. Öffnen Sie die Konfiguration des Telefons. Klicken Sie dazu nacheinander auf **Öffnen > Telefon**.

Hinweis: Sind mehrere Systemtelefone vorhanden, müssen Sie im Dialog **Verbindungswege** das betreffende Telefon auswählen.

4. Geben Sie im Dialog **PIN-Eingabe** die erforderliche PIN ein.

Hinweis: Bei Betrieb an den TK-Anlagen COMpact 3000 analog/ISDN/VoIP, COMpact 4000, COMpact 5010 VoIP, COMpact 5000/R, COMpact 5020 VoIP, COMmänder 6000/R/RX, COMmänder Basic.2/19" und COMmänder Business/19" ist der Zugang zum Telefon nur über die in der TK-Anlage vergebenen 6-stelligen PINs möglich.

→ Wählen Sie im Dialog **PIN-Eingabe** anhand der Berechtigungsstufe zunächst aus, welche PIN Sie eingeben möchten, die Admin-PIN, eine der Sub-Admin-PINs oder die zum Telefon gehörige Benutzer-PIN.

5. Nehmen Sie nun nacheinander (Seite für Seite) die gewünschten Einstellungen vor.

Hinweis: Über die *Hilfelinks* unter **Hilfethemen** oder die **F1-Taste** können Sie die Hilfe öffnen.

6. Haben Sie eine Speicherkarte in das Telefon gesteckt, laden Sie die Standardansagen für Rufannahme, Fernabfrage und Nachrichtenweiterleitung in das Telefon (Seite **COMfortel Set > Anrufbeantworter > Datenaustausch > Standardansagen**).

Hinweise:

Die deutschen und englischen Standardansagen werden beim Einstecken der Speicherkarte automatisch vom Telefon auf die Speicherkarte kopiert.

Welche Standardansagen verwendet werden (deutsche, englische oder italienische) richtet sich nach der im Telefon eingestellten Sprache. Bei allen Sprachen außer Deutsch und Italienisch werden die englischen Standardansagen verwendet.

7. Haben Sie alle Einstellungen vorgenommen, sichern Sie die Konfiguration zunächst als Datei auf der Festplatte. Klicken Sie dazu nacheinander auf **Datei > Speichern > Datei**.
8. Sichern Sie die Konfiguration nun in das Telefon. Klicken Sie dazu nacheinander auf **Datei > Speichern > Telefon**.

Hinweis: Sind mehrere Systemtelefone vorhanden, müssen Sie im Dialog **Verbindungswege** das betreffende Telefon auswählen.

9. Geben Sie im Dialog **PIN-Eingabe** die erforderliche PIN ein.

Anhang

Haben Sie Ihr Telefon in Betrieb genommen und eingerichtet, finden Sie in diesem Abschnitt über Bedienung und Einrichtung hinausgehende nützliche Informationen.

Firmwareversion/Seriennummer abfragen

1. Drücken Sie die **Menütaste**.
2. Tippen Sie auf **Informationen**.
3. Blättern Sie zur Auswahl **Version**.

Die Firmwareversionen des Telefons und der TK-Anlage werden angezeigt.

4. Blättern Sie zur Auswahl **Seriennummer**.

Die 12-stellige Seriennummer wird angezeigt.

Sofortiges Firmware-Update über Update-Server durchführen


Wichtig: Nur bei Betrieb an den TK-Anlagen *COMcompact 3000 analog/ISDN/VoIP, COMcompact 4000, COMcompact 5000/R, COMcompact 5010 VoIP, COMcompact 5020 VoIP, COMmmander 6000/R/RX, COMmmander Basic.2/19" und COMmmander Business/19"* verfügbar. An den anderen TK-Anlagen kann stattdessen ein manuelles Firmware-Update durchgeführt werden.

Voraussetzungen

- Verbindung der TK-Anlage mit Breitband-Internetanschluss
- In der TK-Anlage eingerichtete Adresse des Update-Servers
- In der TK-Anlage eingestellter DNS-Server, ggf. auch HTTP-Proxy-Server

1. Drücken Sie die **Menütaste**.
2. Tippen Sie nacheinander auf **Einstellungen > Abgleich > Firmware-Update**.

Das Firmware-Update wird durchgeführt. Im Anschluss daran erscheint eine Meldung, ob das Update erfolgreich war.

3. Bestätigen Sie die Meldung:
 - **Comfortel 1600:** Tippen Sie auf .

- **Comfortel 2600:** Tippen Sie auf **OK**.

Weitere Schritte

- Haben Sie das Firmware-Update durchgeführt, können Sie diese neue Firmwareversion von demselben Telefon aus auf alle anderen an der TK-Anlage angeschlossenen baugleichen Systemtelefone verteilen.

***Hinweis:** Sind Systemtelefone verschiedener Bauart vorhanden, ist für jede Bauart ein weiteres manuelles Firmware-Update notwendig.*

- Für die Nutzung neuer Leistungsmerkmale nach einem Firmware-Update benötigen Sie in den meisten Fällen eine neue Version der Konfigurationssoftware COMfortel Set sowie eine neue Version der Bedienungsanleitung. Beides finden Sie im Internet (siehe www.auerswald.de/service).
- Für die Nutzung neuer Leistungsmerkmale nach einem Firmware-Update des Telefons ist oft auch eine Aktualisierung der Firmware der TK-Anlage notwendig (siehe Anleitung der TK-Anlage).

Firmware verteilen

***Hinweis:** Sind Systemtelefone verschiedener Bauart vorhanden, ist dieser Verteilvorgang für jede Bauart notwendig.*

Voraussetzungen

- Vorhandene neue Firmwareversion auf dem verteilenden Systemtelefon

1. Drücken Sie die **Menütaste**.
2. Tippen Sie nacheinander auf **Einstellungen > Abgleich > Firmware vert. > sofort**.

Das Verteilen der Firmware wird durchgeführt. Im Display des verteilenden Systemtelefons wird während des Verteilvorgangs **Server-Mode** angezeigt. Eine Bedienung ist währenddessen nicht möglich.

Beschriftungsschild einlegen

Voraussetzungen

- Beschriftungsschild. Auf [Seite 65](#) dieser Anleitung finden Sie einige Beschriftungsschilder zum Ausschneiden und Beschriften von Hand. Mit der Konfigurationssoftware COMfortel Set können Sie Ihre Beschriftungsschilder auch selbst erstellen und drucken (Seite **Funktionstasten** Schaltfläche **Drucken**).
 - Ein flaches Werkzeug (z. B. kleiner Schlitzschraubendreher)
1. Stecken Sie ein flaches Werkzeug (z. B. einen kleinen Schlitzschraubendreher) in eine der beiden Aussparungen der transparenten Abdeckung und hebeln Sie die Abdeckung nach oben ab.
 2. Legen Sie das Beschriftungsschild ein.
 3. Setzen Sie die Abdeckung mit der matten Oberfläche nach oben wieder ein.

Telefon reinigen

1. Reinigen Sie das Gehäuse mit einem leicht feuchten Tuch oder einem Antistatiktuch.
2. Reinigen Sie das Display nur mit einem weichen, trockenen Tuch.



Warnung: In das Gehäuse eindringende Flüssigkeiten können zu einem lebensgefährlichen elektrischen Schlag führen und das Telefon beschädigen oder zerstören.

→ Reinigen Sie das Gehäuse des Geräts nur mit einem leicht feuchten Tuch oder einem Antistatiktuch.



Achtung: Die Oberfläche kann durch Reinigungsmittel beschädigt werden.

→ Verwenden Sie keine scharfen oder lösemittelhaltigen Reinigungsmittel.

Wichtig: Feuchtigkeit kann Fehlfunktionen des Displays verursachen.

→ Reinigen Sie das Display nur mit einem weichen, trockenen Tuch.

Important Information

This section contains necessary information to operate your equipment safely. Before you put the telephone into operation, it is absolutely necessary for you to read the safety information described here and to make yourself familiar with the intended use of the device as well as the technical data.

Used Symbols and Signal Words



Warning:

Warns of personal injury caused, for example, by hazardous electrical voltage.



Caution:

Warns of material damage.

Important:

Indicates possible application errors and conditions which could, for example, cause function limitations or malfunctions during operation.

Note:

Marks complementary hints and notes.

Safety Information



Warning: *Improper handling of the device can result in life-threatening electrical shock and can damage or destroy the device.*

Read the instructions for the device and keep them for future reference.



Warning: *Improper use or incorrect replacement of the power plug can result in a life-threatening electric shock or can damage or destroy the device.*

For this reason, when using the COMfortel Xtension300 key extension modules (not included in the package), only use a wall-mounted power supply type no. FW7577/EU/40.

Make sure it is inserted firmly and securely into the power socket. Wobbly connectors or mains outlets pose a fire risk.

Do not remove the power plug by pulling on the cable. If you would like to disconnect the power supply, pull the power plug itself.

If the power plug is damaged, first unscrew the fuse for the power supply before pulling out the power plug.

When handling 230 V system voltage and devices attached to the mains supply, be sure to adhere to the applicable regulations.



Warning: Liquid that penetrates the casing can cause life-threatening electric shocks and damage to, or destruction of, the system telephone.

- Only operate the telephone in closed, dry rooms.
- Only clean the casing of the device with a slightly moist cloth or an anti-static cloth.



Warning: Damaged connection lines, or damage to the casing or the device, can cause life-threatening electrical shocks.

- Only connect the device's connection cable with the sockets that are designed for that purpose.
- Have damaged connection lines replaced immediately.
- Use only original accessories and original replacement parts.
- Contract a professional to complete any necessary repairs without delay. Please contact your qualified electrician or the manufacturer directly.
- Do not touch the contact points with pointed, metallic or damp objects.
- Do not carry the device by the connection cables.
- Use the cable channels at the bottom of the telephone to reduce strain.



Warning: Power surges, which may occur during electrical storms, can cause life-threatening electric shocks, or damage or destroy the devices.

- Avoid disconnecting and connecting lines during an electrical storm.
- Hire a qualified electrician to lay the cables within the building.
- Protect the devices by installing overvoltage protection.



Warning: Non-approved headsets, external speakers, or receivers may cause hearing damage or interfere with the voice connection.

- Only use this telephone with approved accessories with the CE mark.



Warning: The telephone receiver creates a weak magnetic field, which may attract small magnetic objects, such as needles and paper clips.

- To avoid injuries, do not put down the receiver close to such objects.



Caution: Improper cleaning or operation can damage or destroy the display.

- Keep the display clean. To do this, use a soft, dry cloth.
- To operate the telephone, use your fingers or fingernails. Under no circumstance use ball-point pens, pencils, or other pointed objects on the display.
- Never apply force or excessive pressure when touching the display.

Proper Use

Important: *Auerswald products are not designed, manufactured, or intended for use or resale, in environments that require fail-safe performance, such as in the operation of life-support systems and/or nuclear facilities. Our products can only be used for these purposes with prior written permission from Auerswald in each individual case.*

Important: *Improper use may, for example, cause functional restrictions or interference, the destruction of the device or, in a worst case scenario, personal injury.*

→ *If you are still uncertain about how to use the product properly after reading the chapter below, please contact your specialised dealer.*

→ *Read the instructions for the device and keep them for future reference.*

The devices COMfortel 1600 and 2600 are system telephones. These system telephones are intended for use in closed, dry rooms. System telephones are intended exclusively for connecting to an internal S₀ or U_{P0} port of the following PBXs from Auerswald:

- COMpact 3000 analogue/ISDN/VoIP (as of firmware version 4.0L)
- COMpact 2206 USB (as of firmware version 2.4B)
- COMpact 4410 USB (as of firmware version 2.4B)
- COMpact 4000
- COMpact 5000/R
- COMpact 5010 VoIP (as of firmware version 4.2A)
- COMpact 5020 VoIP (as of firmware version 4.2A)
- COMmander 6000/R/RX (as of firmware version 6.0E)
- COMmander Basic.2/19" (as of firmware version 4.2A)
- COMmander Business/19" (as of firmware version 4.2A)

Important: *Connecting to a PBX from another manufacturer or to the external S₀ connection of a network provider is not intended.*

Technical Data of the Telephone

	COMfortel 1600	COMfortel 2600
Operating voltage	Voltage via internal S ₀ or U _{P0} port through the PBX	Supply via internal S ₀ or U _{P0} port from the PBX; with COMfortel Xtension300: supply via wall-mounted power supply 230 V/AC; +/- 10%; 50 Hz
Wall-mounted power supply	-	Type no. FW7577/EU/40
Power consumption	Min. 0.9 W, max. 1.7 W	Min. 1.1 W, max. 1.9 W (without COMfortel Xtension300 key extension modules)
System connection	Internal S ₀ port or U _{P0} port from one of the following PBXs: COMpact 3000 analog/ISDN/VoIP, COMpact 2206 USB, COMpact 4410 USB, COMpact 4000, COMpact 5000/R, COMpact 5010 VoIP, COMpact 5020 VoIP, COMmmander 6000/R/RX, COMmmander Basic.2/19", COMmmander Business/19"	
Computer /data interface	-	USB
Storage	-	SD/SDHC card up to 8 GB recommended (not included in the package)
Displays	18 LEDs, 16 thereof polychromatic; FSTN monochrome display, 128 x 32 pixels, background lighting	18 LEDs, 15 thereof polychromatic 4.3"-TFT colour display, 480 x 272 pixels, background lighting COMfortel Xtension300: 30 LEDs, polychromatic
User elements	Keypad, 12 permanently assigned function keys, monochrome display with touch function, directional pad, 15 programmable function keys	Keypad, 12 permanently assigned function keys, colour display with touch function, directional pad, 15 programmable function keys COMfortel Xtension300: 30 programmable function keys
Receiver	Electret microphone, dynamic receiver, hearing aid-compatible	
Loudspeakers	8 Ohm, diameter 52 mm	
Hook switch	Magnetic switch contact	
Casing	Plastic material	

Important Information

	COMfortel 1600	COMfortel 2600
Colours	White, black	
Dimensions (W x H x D)	275 mm x 113/135/155 mm x 210 mm	275 mm x 128/150/170 mm x 210 mm COMfortel Xtension300: 120 mm x 68/90/110 mm x 210 mm
Weight	Approx. 980 g	Approx. 1050 g COMfortel Xtension300: approx. 310 g
Temperature range	0° to 40°C	
Safety	CE	

Scope of Delivery

- Telephone COMfortel 1600/2600
- Receiver with spiral cable (RJ-10/RJ-10) for connecting to the telephone
- ISDN cable (RJ-45/RJ-45) for connecting to the PBX
- Setup Guide
- Quick Guide
- Leaflet “Conditions of Guarantee, Information Service“

Possible Number of System Telephones on Auerswald PBXs

Important: The power consumption of the terminals on the internal S_0 and U_{P0} ports on Auerswald PBXs may not exceed the listed values in the following table. If you would like to connect more than the number of system telephones stated here, you must operate the additional COMfortel 2600s with the wall-mounted power supply type no. FW7577/EU/40.

PBX	Max. power distribution of the total of all internal S_0 and U_{P0} ports	Max. no. of without wall-mounted power supply
COMpact 3000 analog/ISDN/VoIP	2.5 W	1
COMpact 2206 USB	4 W	2
COMpact 4410 USB	12 W (4 W per port)	6 (2 telephones per port)

PBX	Max. power distribution of the total of all internal S_0 and U_{P0} ports	Max. no. of without wall-mounted power supply
COMpact 4000	24 W (4 W per port)	12 (2 telephones per port)
COMpact 5000/R	24 W (4 W per port)	12/20* (2 telephones per port)
COMpact 5010 VoIP	8 W (4 W per port)	4 (2 telephones per port)
COMpact 5020 VoIP	24 W (4 W per port)	12 (2 telephones per port)
COMmander 6000/R	60 W (4 W per port)	30/64* (2 telephones per port)
COMmander 6000 RX	160 W (4 W per port)	80/112* (2 telephones per port)

*.The second value takes effect when operating some telephones with wall-mounted power supply, Type no. FW7577/EU/40.

Important: Only available for operation on the PBXs COMpact 4000, COMpact 5000/R and COMmander 6000/R/RX (with Firmware 6.0A or later): During a call, the COMfortel 2600 allows you to accept another call and record it simultaneously on the local answering machine. When a second call is signalled as waiting, the PBX reserves the second call channel of the internal S_0 port for this function. At this particular time, a second telephone at the same port cannot initiate a call, accept an incoming call and pick up a call. Simultaneous call acceptance and recording by the local answering machine is not possible while another telephone is on a call at the same port. In order to ensure that the full scope of functions is available, you should connect only 1 telephone per port.

Technical Data for Connecting a Headset

Microphone current consumption	Max. 0.5 mA
Microphone sensitivity	45 dB
Loudspeaker impedance	150 Ohm
Loudspeaker sensitivity at 1 kHz	19.5 +/- 3 dBPa/V
Sound pressure limit	24 dBPa

Headset socket pin-out COMfortel 1600

1	Microphone -
2	Loudspeaker -
3	Loudspeaker +
4	Microphone +

Headset socket pin-out COMfortel 2600

1	DHSG BUS_IN
2	DHSG GND
3	Microphone -
4	Loudspeaker -
5	Loudspeaker +
6	Microphone +
7	DHSG + 3.3 V
8	DHSG BUS_OUT

System Requirements

Operating systems	Windows Vista Windows 7 32-/64-Bit and Windows 8/8.1 32-/64-Bit Mac OS X (10.6 or higher) Linux
Hardware requirements	CPU 1 GHz or more 512 MB RAM, for Windows 7/Windows 8/8.1: 1 GB, for 64-bit 2 GB or more 37 MB free hard disk space for COMfortel Set 85 MB free hard disk space for Auerswald Java Runtime USB interface (USB specification 1.1 or 2.0) or Network card (the PC must be equipped with a network interface card and the required driver has to be installed) SVGA graphics card with a resolution of 1024 x 768, recommended 1280 x 1024, and 65536 colours (16 bit)

Environmental Notice

Disposal

If you are retiring your Auerswald device, please ensure you dispose of it properly (separately from normal household waste).



In the interest of environmental protection, please ensure proper disposal of packaging materials as well.



Consult your local governmental authorities for options on proper and environmentally safe disposal of the device.

— If you would like us to handle disposal, please send the device to us.

We only accept pre-paid shipments.

Energy Consumption

Your Auerswald telephone automatically uses only the absolutely necessary amount of power. Nevertheless, please observe the following recommendations for power saving:

- Use the power save mode as often as possible.
- Configure the brightness of the display only as high as absolutely necessary.

Further Environmental Information

Our environmental information can be found on the Internet (see www.auerswald.de under **Company > Environment**).

Information about the Accompanying Instructions

Additional Instructions

Operation and configuration of the telephones are described thoroughly in the Operation Guide. Also note the information about the warranty, service, CE symbol, and declaration of conformity in the leaflet "Conditions of Guarantee, Information Service".

The Latest Information

After a firmware update you usually require a new version of the instructions. Current instructions can be found in the internet (see www.auerswald.de/service).

Copyright and Trademarks

Dissemination and reproduction of these instructions, as well as exploitation and disclosure of the contents, even in part, is permitted only with our express permission. Compensation will be demanded for any violations. All rights reserved.

© Auerswald GmbH & Co. KG, 38162 Cremlingen, 2015.

Microsoft and Windows are trademarks of Microsoft Corporation registered in the USA and/or other countries.

Bitstream Vera Font © 2003 Bitstream, Inc. All rights reserved.

Bitstream Vera is a trademark of Bitstream, Inc.

Arev Font © 2006 Tavmjong Bah. All rights reserved.

All other trademarks mentioned are the property of the corresponding manufacturer.

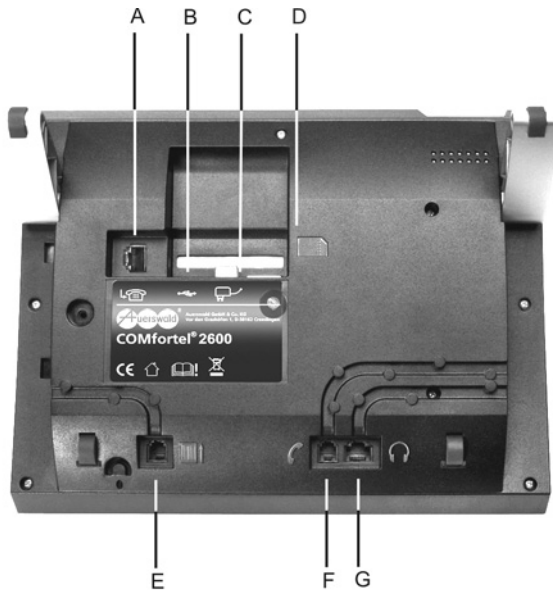
This product contains software which is based in part on the work of the Independent JPEG Group.

Preparation

This section describes the preparations required before commissioning the device. This includes adjusting the height and connecting the key extension modules (not included in the package) as well as the receiver and/or a headset (not included in the package). Furthermore, this includes installing the telephone in a suitable location.

Connections at the Back

Fig. 4: Sockets



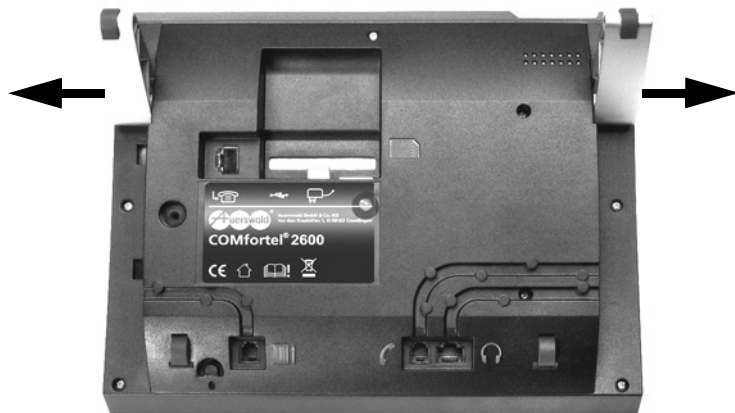
- A ISDN socket
- B USB socket (only COMfortel 2600)
- C Socket for wall-mounted power supply (only COMfortel 2600)
- D SD/SDHC card socket (only COMfortel 2600)
- E Socket for key extension module (only COMfortel 2600)
- F Receiver socket
- G Headset socket

Assembling the Feet of the Casing and Adjusting the Height of the Telephone

Requirements

- Telephone and key extension modules separated from each other
 - The feet of the casing delivered with the telephone and the key extension modules
1. If required, remove the feet of the casing from the telephone and key extension modules.

Fig. 5: Removing the feet of the casing



2. Reassemble the feet of the casing in the required position.

Note: The feet can be assembled in three different positions within the marked area.

Assembling and Connecting the Key Extension Modules (only COMfortel 2600)



Requirements

- Up to three key extension modules COMfortel Xtension300


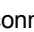


- A power supply type no. FW7577/EU/40
- The mounting hardware accompanying the key extension modules (special fasteners, screws, and connection cable)
- A screw driver (Phillips)
- Telephone switched off (disconnected from the 230 V power supply – if available – and disconnected from the PBX)
- Telephone and key extension modules adjusted to the required height

1. Place the telephone and the key extension modules on the table in the position in which they are to be assembled.

Note: *The key extension modules (up to three are possible) are assembled at the right side of the telephone.*

2. Rotate the telephone and key extension modules so that the lower side is in front of you.
3. Insert the narrower connector (RJ-10) of the connection cable into the socket labelled with  on the lower side of the telephone.
4. Insert the wider connector (RJ-11) of the connection cable into the socket labelled with  on the lower side of the first key extension module.
5. Install the connection cables in the neighbouring cable channels in such a way that you can assemble the special connector without obstructions.
6. Combine the components with the help of the special connector and fasten the special connector with two screws.

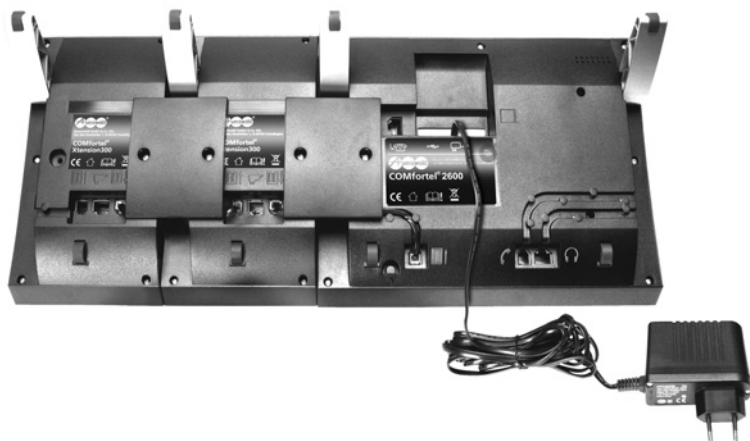
Note: *Only hand-tighten the screws. The key extension modules will be slightly loose after mounting, to compensate for any unevenness in the surface on which they are being installed.*

7. Additional key extension modules: insert the narrower connector (RJ-10) of the connection cable into the socket labelled with  on the lower side of the key extension module connected previously.
8. Insert the wider connector (RJ-11) of the connection cable into the socket labelled with  on the lower side of the next key extension module.
9. Repeat steps 5. and 6. for the connected key extension modules.
10. Remove the bridge plug from the socket labelled with  on the lower side of the telephone.
11. Insert the RJ-45 connector of the power supply into the socket labelled with  on the lower side of the telephone.

Preparation

Do not connect to the 230 V mains supply before the telephone is actually commissioned.


Fig. 6: Assembling and connecting the COMfortel Xtension300 key extension modules



Warning: Using the wrong power supply plug can result in a life-threatening electric shock or can damage or destroy the device.

→ For this reason, only use a power plug of type no. FW7577/EU/40.

Connecting the Receiver

1. Insert the RJ-10 connector at the longer, plane end of the spiral cord into the socket labelled with  on the lower side of the telephone.
2. Guide the cable to the outside using the corresponding cable channel.
3. Insert the other RJ-10 connector of the spiral cord into the socket on the receiver.

Connecting a Headset


Requirements

- COMfortel 1600: a wired headset corresponding to the technical data listed on [page 38](#).
- COMfortel 2600: a headset corresponding to the technical data listed on [page 38](#).

Note: The COMfortel 2600 supports the operation of cable-connected headsets as well as cordless headsets (headsets with a DHSG interface, for example, from Auerswald, Jabra, or Plantronics).

- COMfortel 2600 only: to connect a COMfortel headset from Auerswald or another cable-connected headset, you require: an adapter (already included in the scope of supply of COMfortel headsets).

Note: The adapter can be bought in the Internet shop [distriCOM](http://www.districtom.de) (see www.districtom.de). Delivery is provided only within Germany and Austria.

1. Insert the headset connector into the socket labelled with  on the lower side of the telephone.
2. Guide the cable to the outside using the corresponding cable channel.

Further Steps

- COMfortel 2600 only: after commissioning, select the headset type that is being used (in **settings > headset > headset type**).
- In order to use the headset for calls, enable headset operation at the end of commissioning (in **functions > headset**).

Important Information on the Location of the Telephone

Requirements

- Existing connections in the immediate vicinity of where the telephone is placed:
 - ISDN socket outlet connected to the PBX
 - For the operation with COMfortel Xtension300 key extension modules: 230 V network mains outlet

Preparation

Note: The telephone can be operated not only on an internal S_0 port but also on a U_{P0} port on the PBX. Only one telephone per U_{P0} port can be connected. Also see the instructions of the PBX.



Warning: Liquid entering the casing can cause life-threatening electric shocks and damage or destroy the telephone.

→ Only operate the telephone in closed, dry rooms.



Caution: Mechanical stress and electro-magnetic fields can result in the damage or destruction of the device or impairment of its functions.

→ Avoid mechanical loads (e.g. vibrations).

→ Avoid the proximity of devices which radiate electro-magnetic fields (for example, radio sets, professional radio equipment, amateur radio equipment, mobile phones, DECT systems, WLAN routers, etc.).

→ Do not expose the device to direct sunlight.

→ Protect the device from dirt, excessive dust, condensation, caustic liquids, and steam.

→ Note the values for ambient temperature and humidity given in the technical data.

Assembling the Telephone

- Place the telephone on a clean, flat surface.



Caution: Some paints or plastics used on furniture may react chemically with the plastic feet on the device and cause them to soften. Plastic chemically changed in this way on the feet of the device may cause damage to the surface of your furniture.

→ Place the telephone on a non-slip pad.

Commissioning


This section describes how to commission the telephone and the answering machine on the COMfortel 2600 for the first time in a stepwise procedure. After a successful initial commissioning, you will be able to make calls. You can customise your telephone and the answering machine using the PC configuration described at the end of this section.


Commissioning the Telephone

Requirements

- PBX switched on (connected to 230 V mains)
- The internal telephone number for the telephone entered in the configuration on the internal S₀ or U_{P0} port on the PBX


Note: Only connect one ISDN device for each internal subscriber telephone number to your PBX.

- For operation with COMfortel Xtension300 key extension modules: the wall-mounted power supply type no. FW7577/EU/40
- For operation without COMfortel Xtension300 key extension modules: the bridge plug is inserted into the socket marked with  at the lower side of the telephone
- For the operation as system telephone: PBX according to the proper use (see Important Information > Proper Use)

1. Insert the plug of the ISDN cable included in the package into the socket marked with  on the bottom of the telephone.
2. Insert the other ISDN cable plug into the ISDN socket connected to the PBX.
3. If required, insert the wall-mounted power supply type no. FW7577/EU/40 into a freely-accessible 230 V mains socket.

The telephone starts up. In the meantime, the Auerswald company icon is shown on the display.

The menu for language selection is displayed.

4. Tap on the desired language.
5. Use the keypad to enter the internal telephone number previously configured in the PBX.
6. Complete the entry:
 - COMfortel 1600: Tap on .

Commissioning

- COMfortel 2600: Tap on **OK**.

The date and time as well as the name of the internal subscriber are displayed. The telephone is now ready for use.


Note: *If the date and time are not yet configured in the PBX, only the name and version of the telephone are displayed.*


Further Steps



- Configure the telephone according to your requirements. Carry out the configuration either using the menu on the telephone display (see the Operation and Configuration Instructions of the telephone) or using the PC software included in the package (recommended; see [page 52](#)).
- If necessary, carry out a firmware update in order to extend the telephone with the newly available functions (see [page 54](#)). Information about new features can be found in the internet (see www.auerswald.de/service).

Commissioning the Answering Machine (only COMfortel 2600)

Requirements



- Standard SD or SDHC card with the following features:
 - SD memory card specification 1.01 or SDHC memory card specification 2.00
 - With a capacity of 8 GB
1. Insert the memory card with the contacts directed upwardly first into the slot marked with  on the bottom of the telephone.


When  is shown at the bottom right of the display, this indicates that the memory card has been initialised and the required directory structure has been created.

As soon as  is shown instead of , the answering machine is ready to use. Inbound calls are accepted (at first without an announcement).

Notes:

The standard announcements for different answering machine functions are automatically copied from the telephone to the memory card (only German and English).

You can switch off the readiness (call acceptance) by tapping  and switch it on again by tapping . The symbol always reflects the current status.

Important: If the initialisation is not successful after inserting the memory card ( is still visible with short interruptions), the card is not supported.

Further steps

- Create one or more separate announcements (see [page 49](#)).
- Configure the answering machine according to your requirements. Carry out the configuration either using the menu on the telephone display (see the Operation Guide of the telephone) or using the PC software included in the package (recommended; see [page 52](#)).

Note: If you would like to remove the card, you can unlock it by lightly pressing on the memory card.

Creating an Announcement for the Answering Machine (only COMfortel 2600)

Requirements

- Answering machine put into operation
1. Press the **menu key**.
 2. Tap successively on **answer.machine > settings > edit announcem. > new announcement**.
 3. Enter a name for the announcement using the keypad.
 4. Tap on **OK** to complete the entry.
 5. Tap on **OK** to start the recording.
 6. Record the announcement.
 7. Tap on **OK** to stop the recording.
 8. Tap on **playback**.

You will hear the announcement you just recorded.

9. Tap on **store**.

Note: If you are not satisfied with the results, tap on **new announcement**. After doing this, you can make a new recording.

Further steps

- Assign the announcements to the various call types. You can assign the announcements either via the menu on the display (in **answer.machine > functions > TAM announcem. > ...**) or via the PC software included in the package (recommended; see [page 52](#)).

Connecting the Telephone to a PC and Installing the USB Driver (only COMfortel 2600)

If you install the USB driver, you will be able to configure the telephone from the USB port on a PC.


***Note:** You can also configure the telephone using a PC that is connected to the PBX over a PC port (see the instructions of the PBX).*

Requirements

- A PC meeting the system requirements (see chapter Important Information > System Requirements, [page 39](#))
- Installation file (setup.exe) stored on a storage medium (PC)
- The PC must be located near the telephone.

***Important:** The length of the USB cable used for connecting may be a maximum of 3 m (like the cable included in the package).*

***Note:** The steps below describe how to configure the settings on the Windows 7/8/8.1 operating system. If you are using another operating system, please refer to the documentation for your operating system.*

1. Start the installation file (setup.exe) on the PC.
The installation software is started.
2. Follow the instructions on the screen.
3. Plug the flat USB connector on one end of the supplied USB cable into a USB port on the PC.
4. Plug the other USB connector into the USB port labelled  on the back of the system telephone.

Installing the TAPI Driver (only COMfortel 2600)

The TAPI driver enables you to use TAPI applications from the USB port on the Auerswald USB device.

Note: Only Windows 7 and Windows 8/8.1 applications are supported.

Requirements

- Installation file (Setup.exe) stored on a storage medium (PC)
- Completed installation of the USB Driver

1. Start the installation file (Setup.exe) on the PC.

The installation software is started.

2. Follow the instructions on the screen.

Installing the COMfortel Set Configuration Software

Requirements

- A PC meeting the system requirements (see chapter Important Information > System Requirements, [page 39](#))
- Installation file (comftelset.exe) stored on a storage medium (PC)
- Active connection of the PC to one of the following interfaces:
 - USB interface of the telephone (only COMfortel 2600; see [page 50](#))
 - PC port on the PBX (see the instructions of the PBX)

Note: The following steps describe the installation on the operating systems Windows 7/8/8.1. If using another operating system, refer to the documentation of your operating system.

1. Start the installation file (comftelset.exe) on the PC.

The installation software is started.

2. Follow the instructions on the screen.

Note: During the installation of the COMfortel Set configuration software, standard announcements for different answering machine functions are copied to the PC in three different languages (German, English and Italian). These are announcements for call acceptance STANDARD.wav, the announcement for remote access REMOTE.wav and the announcement for message forwarding FORWARD.wav.

Configuring the Telephone and Answering Machine using a PC

Requirements

- COMfortel Set configuration software, version 3.0 or higher
 - Answering machine put into operation
1. Start the COMfortel Set configuration software.
 2. Successively click **Options > Interface**. Select the port you want to use (for example, **USB** for connecting the telephone to the PC).
 3. Open the telephone configuration. For this, successively click **Open > Telephone**.

***Note:** If there are several telephones, select the corresponding telephone in the **Connection options** dialogue.*

4. Enter the required PIN in the **PIN entry** dialogue.

***Note:** When using the PBXs COMpact 3000 analog/ISDN/VoIP, COMpact 4000, COMpact 5000/R, COMpact 5010 VoIP, COMpact 5020 VoIP, COMmander 6000/R/RX, COMmander Basic.2/19" and COMmander Business/19" you can only access the telephone using the 6-digit PINs assigned in the PBX.*

*→ First select the authority level in the **PIN entry** dialogue in order to define which PIN you would like to enter: the admin PIN, one of the sub-admin PINs or the user PIN belonging to the telephone.*

5. Now configure the desired settings in sequence (page for page).
***Note:** Using the help links under **Help topics** or the **F1** key opens the help.*
6. If you have inserted a memory card into the telephone, load the standard announcements for accepting calls, remote access and message forwarding into the telephone (page **COMfortel Set > Answering machine > Data exchange > Standard announcements**).

Notes:

The German and English standard announcements are copied from the telephone to the memory card automatically at memory card insertion.

Which type of standard announcements are used (German, English or Italian) depends on the language configured in the telephone. For all languages except German and Italian, the standard English announcements are used.

7. Once you have configured all the settings, save the configuration as a file on your hard disk. For this, successively click **File > Save > File**.
8. Now save the configuration in the telephone. For this, successively click **File > Save > Telephone**.

***Note:** If there are several telephones, select the corresponding telephone in the **Connection options** dialogue.*

9. Enter the required PIN in the **PIN entry** dialogue.

Appendix

Once you have put your telephone into operation and configured it, check this section on operation and configuration for additional useful information.

Querying the Firmware Version/Serial Number

1. Press the **menu key**.
2. Tap on **information**.
3. Scroll to the selection **version**.

The firmware versions of the telephone and the PBX are displayed.

4. Scroll to the selection **serial number**.

The serial number of the telephone is displayed.

Performing a Firmware Update

***Important:** Only available for operation on the PBXs COMpact 3000 analog/ISDN/VoIP, COMpact 4000, COMpact 5000/R, COMpact 5010 VoIP, COMpact 5020 VoIP, COMmander 6000/R/RX, COMmander Basic.2/19" and COMmander Business/19". On the other PBXs a manual firmware update can be performed instead.*

Requirements

- The PBX connected to broadband Internet access
- The address of the update server configured in the PBX
- A DNS server and, if necessary, an HTTP proxy server configured in the PBX

1. Press the **menu key**.
2. Tap successively on **settings > synchronisation > firmware update**.

The firmware update is performed. After this, a message appears in the display indicating whether the update was successful.

3. Confirm the message:
 - **Comfortel 1600:** Tap on .
 - **Comfortel 2600:** Tap on **OK**.

Further Steps

- Once you have carried out the firmware update, you can distribute this new firmware version from this telephone to all the other system telephones of the same design connected to the PBX.

***Note:** If there are system telephones of different designs, an additional manual firmware update is necessary for each design.*

- In order to use new features after a firmware update, you usually need a new version of the COMfortel Set configuration software as well as a new version of the Operation Guide. Both can be found in the internet (see www.auerswald.de/service).
- In order to use the new features after a firmware update of the telephone, an update of the PBX firmware is often necessary (see instructions of the PBX).

Distributing Firmware

***Note:** If there are system telephones of different designs, the firmware has to be distributed for each design.*

Requirements

- New firmware version on the distributing telephone

1. Press the **menu key**.
2. Tap successively on **settings > synchronisation > distr. firmware**.

The firmware is distributed. During the distribution process, **Server Mode** is displayed on the distributing telephone. It is not possible to use the telephone during this process.

Inserting the Lettering Label

Requirements

- Lettering label. On [page 65](#) of these instructions, you will find lettering labels that can be cut out and labelled manually. Using the COMfortel Set configuration software, you can easily create and print your lettering labels (page **Function keys > Print** button).
- A flat tool (for example, a small flat-head screw driver)

1. Insert a flat tool (for example a small flat-head screwdriver) in one of the two recesses of the transparent cover and remove the cover in upward direction.
2. Insert the lettering label.
3. Reinsert the cover with the mat surface upwards.

Cleaning the Telephone

1. Clean the casing with a slightly moist cloth or anti-static cloth.
2. Clean the touch screen only with a soft, dry cloth.



Warning: *Liquid entering the casing can cause life-threatening electric shocks or damage or destroy the telephone.*

Only clean the casing of the device with a slightly moist cloth or an anti-static cloth.



Caution: *Cleaning agents may damage the surface.*

→ *Do not use caustic or solvent-containing cleaning agents.*

Important: *Humidity may cause malfunctions of the display.*

→ *Clean the touch screen only with a soft, dry cloth.*

Lizenzen/Licences

Die Software dieses Produkts enthält Teile urheberrechtlich geschützter Software, die Lizenzen unterliegen. Die Lizenzen sind in diesem Dokument abgedruckt.

The software included in this product contains also copyrighted software that is licenced. A copy of these licences is included in this document.

Apache License

Version 2.0, January 2004

<http://www.apache.org/licenses/>

TERMS AND CONDITIONS FOR USE, REPRODUCTION, AND DISTRIBUTION

1. Definitions.

"License" shall mean the terms and conditions for use, reproduction, and distribution as defined by Sections 1 through 9 of this document.

"Licensor" shall mean the copyright owner or entity authorized by the copyright owner that is granting the License.

"Legal Entity" shall mean the union of the acting entity and all other entities that control, are controlled by, or are under common control with that entity. For the purposes of this definition, "control" means (i) the power, direct or indirect, to cause the direction or management of such entity, whether by contract or otherwise, or (ii) ownership of fifty percent (50%) or more of the outstanding shares, or (iii) beneficial ownership of such entity.

"You" (or "Your") shall mean an individual or Legal Entity exercising permissions granted by this License.

"Source" form shall mean the preferred form for making modifications, including but not limited to software source code, documentation source, and configuration files.

"Object" form shall mean any form resulting from mechanical transformation or translation of a Source form, including but not limited to compiled object code, generated documentation, and conversions to other media types.

"Work" shall mean the work of authorship, whether in Source or Object form, made available under the License, as indicated by a copyright notice that is included in or attached to the work (an example is provided in the Appendix below).

"Derivative Works" shall mean any work, whether in Source or Object form, that is based on (or derived from) the Work and for which the editorial revisions, annotations, elaborations, or other modifications represent, as a whole, an original work of authorship. For the purposes of this License, Derivative Works shall not include works that remain separable from, or merely link (or bind by name) to the interfaces of, the Work and Derivative Works thereof.

"Contribution" shall mean any work of authorship, including the original version of the Work and any modifications or additions to that Work or Derivative Works thereof, that is intentionally submitted to Licensor for inclusion in the Work by the copyright owner or by an individual or Legal Entity authorized to submit on behalf of the copyright owner. For the purposes of this definition, "submitted" means any form of electronic, verbal, or written communication sent to the Licensor or its representatives, including but not limited to communication on electronic mailing lists, source code control systems, and issue tracking systems that are managed by, or on behalf of, the Licensor for the purpose of discussing and improving the Work, but excluding communication that is conspicuously marked or otherwise designated in writing by the copyright owner as "Not a Contribution."

"Contributor" shall mean Licensor and any individual or Legal Entity on behalf of whom a Contribution has been received by Licensor and subsequently incorporated within the Work.

2. Grant of Copyright License. Subject to the terms and conditions of this License, each Contributor hereby grants to You a perpetual, worldwide, non-exclusive, no-charge, royalty-free, irrevocable copyright license to reproduce, prepare Derivative Works of, publicly display, publicly perform, sublicense, and distribute the Work and such Derivative Works in Source or Object form.

3. Grant of Patent License. Subject to the terms and conditions of this License, each Contributor hereby grants to You a perpetual, worldwide, non-exclusive, no-charge, royalty-free, irrevocable (except as stated in this section) patent license to make, have made, use, offer to sell, sell, import, and otherwise transfer the Work, where such license applies only to those patent claims licensable by such Contributor that are necessarily infringed by the Contribution(s) alone or by combination of their Contribution(s) with the Work to which such Contribution(s) was submitted. If You institute patent litigation against any entity (including a cross-claim or counterclaim in a lawsuit) alleging that the Work or a Contribution incorporated within the Work constitutes direct or contributory patent infringement, then any patent licenses granted to You under this License for that Work shall terminate as of the date such litigation is filed.

4. Redistribution. You may reproduce and distribute copies of the Work or Derivative Works thereof in any medium, with or without modifications, and in Source or Object form, provided that You meet the following conditions:

a. You must give any other recipients of the Work or Derivative Works a copy of this License; and

b. You must cause any modified files to carry prominent notices stating that You changed the files; and

c. You must retain, in the Source form of any Derivative Works that You distribute, all copyright, patent, trademark, and attribution notices from the Source form of the Work, excluding those notices that do not pertain to any part of the Derivative Works; and

d. If the Work includes a "NOTICE" text file as part of its distribution, then any Derivative Works that You distribute must include a readable copy of the attribution notices contained within such NOTICE file, excluding those notices that do not pertain to any part of the Derivative Works, in at least one of the following places: within a NOTICE text file distributed as part of the Derivative Works; within the Source form or documentation, if provided along with the Derivative Works; or, within a display generated by the Derivative Works, if and wherever such third-party notices normally appear. The contents of the NOTICE file are for informational purposes only and do not modify the License. You may add Your own attribution notices within Derivative Works that You distribute, alongside or as an addendum to the NOTICE text from the Work, provided that such additional attribution notices cannot be construed as modifying the License.

You may add Your own copyright statement to Your modifications and may provide additional or different license terms and conditions for use, reproduction, or distribution of Your modifications, or for any such Derivative Works as a whole, provided Your use, reproduction, and distribution of the Work otherwise complies with the conditions stated in this License.

5. Submission of Contributions. Unless You explicitly state otherwise, any Contribution intentionally submitted for inclusion in the Work by You to the Licensor shall be under the terms and conditions of this License, without any additional terms or conditions. Notwithstanding the above, nothing herein shall supersede or modify the terms of any separate license agreement you may have executed with Licensor regarding such Contributions.

6. Trademarks. This License does not grant permission to use the trade names, trademarks, service marks, or product names of the Licensor, except as required for reasonable and customary use in describing the origin of the Work and reproducing the content of the NOTICE file.

7. Disclaimer of Warranty. Unless required by applicable law or agreed to in writing, Licensor provides the Work (and each Contributor provides its Contributions) on an "AS IS" BASIS, WITHOUT WARRANTIES OR CONDITIONS OF ANY KIND, either express or implied, including without limitation, any warranties or conditions of TITLE, NON-INFRINGEMENT, MERCHANTABILITY, or FITNESS FOR A PARTICULAR PURPOSE. You are solely responsible for determining the appropriateness of using or redistributing the Work and assume any risks associated with Your exercise of permissions under this License.

8. Limitation of Liability. In no event and under no legal theory, whether in tort (including negligence), contract, or otherwise, unless required by applicable law (such as deliberate and grossly negligent acts) or agreed to in writing, shall any Contributor be liable to You for damages, including any direct, indirect, special, incidental, or consequential damages of any character arising as a result of this License or out of the use or inability to use the Work (including but not limited to damages for loss of goodwill, work stoppage, computer failure or malfunction, or any and all other commercial damages or losses), even if such Contributor has been advised of the possibility of such damages.

9. Accepting Warranty or Additional Liability. While redistributing the Work or Derivative Works thereof, You may choose to offer, and charge a fee for, acceptance of support, warranty, indemnity, or other liability obligations and/or rights consistent with this License. However, in accepting such obligations, You may act only on Your own behalf and on Your sole responsibility, not on behalf of any other Contributor, and only if You agree to indemnify, defend, and hold each Contributor harmless for any liability incurred by, or claims asserted against, such Contributor by reason of your accepting any such warranty or additional liability.

END OF TERMS AND CONDITIONS

BSD License

Newlib sources licensed using BSD 3-clause license

Sources from the following contributors in the newlib subdirectory are licensed using the BSD 3-clause license:

(2) University of California, Berkeley. Copyright (c) 1981-2000 The Regents of the University of California. All rights reserved.

(11) Christopher G. Demetriou. Copyright (c) 2001 Christopher G. Demetriou. All rights reserved.

(13) Royal Institute of Technology. Copyright (c) 1999 Kungliga Tekniska Högskolan (Royal Institute of Technology, Stockholm, Sweden). All rights reserved.

(19) Todd C. Miller. Copyright (c) 1998 Todd C. Miller <Todd.Miller@courtesan.com>. All rights reserved.

(29) IBM, Sony, Toshiba (only spu-* targets). (c) Copyright 2001,2006, International Business Machines Corporation, Sony Computer Entertainment, Incorporated, Toshiba Corporation. All rights reserved.

(35) - ARM Ltd (arm and thumb variant targets only). Copyright (c) 2009 ARM Ltd. All rights reserved.

(36) - Xilinx, Inc. (microblaze-* and powerpc-* targets). Copyright (c) 2004, 2009 Xilinx, Inc. All rights reserved.

(37) Texas Instruments Incorporated (tic6x-* targets). Copyright (c) 1996-2010 Texas Instruments Incorporated, <http://www.ti.com/>

(39) - Adaptea, Inc. (epiphany-* targets). Copyright (c) 2011, Adaptea, Inc. All rights reserved.

The BSD 3-clause license

Copyright (c) <YEAR>, <OWNER>

All rights reserved.

Redistribution and use in source and binary forms, with or without modification, are permitted provided that the following conditions are met:

* Redistributions of source code must retain the above copyright notice, this list of conditions and the following disclaimer.

* Redistributions in binary form must reproduce the above copyright notice, this list of conditions and the following disclaimer in the documentation and/or other materials provided with the distribution.

* Neither the name of the <ORGANIZATION> nor the names of its contributors may be used to endorse or promote products derived from this software without specific prior written permission.

THIS SOFTWARE IS PROVIDED BY THE COPYRIGHT HOLDERS AND CONTRIBUTORS "AS IS" AND ANY EXPRESS OR IMPLIED WARRANTIES, INCLUDING, BUT NOT LIMITED TO, THE IMPLIED WARRANTIES OF MERCHANTABILITY AND FITNESS FOR A PARTICULAR PURPOSE ARE DISCLAIMED. IN NO EVENT SHALL THE COPYRIGHT HOLDER OR CONTRIBUTORS BE LIABLE FOR ANY DIRECT, INDIRECT, INCIDENTAL, SPECIAL, EXEMPLARY, OR CONSEQUENTIAL DAMAGES (INCLUDING, BUT NOT LIMITED TO, PROCUREMENT OF SUBSTITUTE GOODS OR SERVICES; LOSS OF USE, DATA, OR PROFITS; OR BUSINESS INTERRUPTION) HOWEVER CAUSED AND ON ANY THEORY OF LIABILITY, WHETHER IN CONTRACT, STRICT LIABILITY, OR TORT (INCLUDING NEGLIGENCE OR OTHERWISE) ARISING IN ANY WAY OUT OF THE USE OF THIS SOFTWARE, EVEN IF ADVISED OF THE POSSIBILITY OF SUCH DAMAGE.

Newlib sources licensed using BSD 2-clause license

Sources from the following contributors in the newlib subdirectory are licensed using the BSD 2-clause license:

(14) Alexey Zelkin. Copyright (c) 2000, 2001 Alexey Zelkin <phantom@FreeBSD.org>. All rights reserved.

(15) Andrey A. Chernov. Copyright (C) 1997 by Andrey A. Chernov, Moscow, Russia. All rights reserved.

(16) FreeBSD. Copyright (c) 1997-2002 FreeBSD Project. All rights reserved.

(18) Citrus Project. Copyright (c)1999 Citrus Project. All rights reserved.

(27) Konstantin Chuguev (-enable-newlib-iconv). Copyright (c) 1999, 2000 Konstantin Chuguev. All rights reserved.

(28) Artem Bityuckiy (-enable-newlib-iconv). Copyright (c) 2003, Artem B. Bityuckiy, SoftMice Corporation. Rights transferred to Franklin Electronic Publishers.

(26) Mike Barcroft. Copyright (c) 2001 Mike Barcroft <mike@FreeBSD.org>. All rights reserved.

(30) - Alex Tatmanjants (targets using lib/c/posix). Copyright (c) 1995 Alex Tatmanjants <alex@elivisti.kiev.ua> at Elektronni Visti IA, Kiev, Ukraine. All rights reserved.

(31) - M. Warner Losh (targets using lib/c/posix). Copyright (c) 1998, M. Warner Losh <imp@freebsd.org>. All rights reserved.

(32) - Andrey A. Chernov (targets using lib/c/posix). Copyright (C) 1996 by Andrey A. Chernov, Moscow, Russia. All rights reserved.

(33) - Daniel Eischen (targets using lib/c/posix). Copyright (c) 2001 Daniel Eischen <deischen@FreeBSD.org>. All rights reserved.

(34) - Jon Beniston (only lm32-* targets). Contributed by Jon Beniston <jon@beniston.com>

The BSD 2-clause license:

Copyright (c) <YEAR>, <OWNER>

All rights reserved.

Redistribution and use in source and binary forms, with or without modification, are permitted provided that the following conditions are met:

* Redistributions of source code must retain the above copyright notice, this list of conditions and the following disclaimer.

* Redistributions in binary form must reproduce the above copyright notice, this list of conditions and the following disclaimer in the documentation and/or other materials provided with the distribution.

THIS SOFTWARE IS PROVIDED BY THE COPYRIGHT HOLDERS AND CONTRIBUTORS "AS IS" AND ANY EXPRESS OR IMPLIED WARRANTIES, INCLUDING, BUT NOT LIMITED TO, THE IMPLIED WARRANTIES OF MERCHANTABILITY AND FITNESS FOR A PARTICULAR PURPOSE ARE DISCLAIMED. IN NO EVENT SHALL THE COPYRIGHT HOLDER OR CONTRIBUTORS BE LIABLE FOR ANY DIRECT,

INDIRECT, INCIDENTAL, SPECIAL, EXEMPLARY, OR CONSEQUENTIAL DAMAGES (INCLUDING, BUT NOT LIMITED TO, PROCUREMENT OF SUBSTITUTE GOODS OR SERVICES; LOSS OF USE, DATA, OR PROFITS; OR BUSINESS INTERRUPTION) HOWEVER CAUSED AND ON ANY THEORY OF LIABILITY, WHETHER IN CONTRACT, STRICT LIABILITY, OR TORT (INCLUDING NEGLIGENCE OR OTHERWISE) ARISING IN ANY WAY OUT OF THE USE OF THIS SOFTWARE, EVEN IF ADVISED OF THE POSSIBILITY OF SUCH DAMAGE.

Deja Vu License

Fonts are © Bitstream (see below). DejaVu changes are in public domain. Explanation of copyright is on Gnome page on Bitstream Vera fonts. Glyphs imported from Arev fonts are © Tavmjong Bah (see below)

Bitstream Vera Fonts Copyright

Copyright (c) 2003 by Bitstream, Inc. All Rights Reserved. Bitstream Vera is a trademark of Bitstream, Inc.

Permission is hereby granted, free of charge, to any person obtaining a copy of the fonts accompanying this license ("Fonts") and associated documentation files (the "Font Software"), to reproduce and distribute the Font Software, including without limitation the rights to use, copy, merge, publish, distribute, and/or sell copies of the Font Software, and to permit persons to whom the Font Software is furnished to do so, subject to the following conditions:

The above copyright and trademark notices and this permission notice shall be included in all copies of one or more of the Font Software typefaces.

The Font Software may be modified, altered, or added to, and in particular the designs of glyphs or characters in the Fonts may be modified and additional glyphs or characters may be added to the Fonts, only if the fonts are renamed to names not containing either the words "Bitstream" or the word "Vera".

This License becomes null and void to the extent applicable to Fonts or Font Software that has been modified and is distributed under the "Bitstream Vera" names.

The Font Software may be sold as part of a larger software package but no copy of one or more of the Font Software typefaces may be sold by itself.

THE FONT SOFTWARE IS PROVIDED "AS IS", WITHOUT WARRANTY OF ANY KIND, EXPRESS OR IMPLIED, INCLUDING BUT NOT LIMITED TO ANY WARRANTIES OF MERCHANTABILITY, FITNESS FOR A PARTICULAR PURPOSE AND NONINFRINGEMENT OF COPYRIGHT, PATENT, TRADEMARK, OR OTHER RIGHT. IN NO EVENT SHALL BITSTREAM OR THE GNOME FOUNDATION BE LIABLE FOR ANY CLAIM, DAMAGES OR OTHER LIABILITY, INCLUDING ANY GENERAL, SPECIAL, INDIRECT, INCIDENTAL, OR CONSEQUENTIAL DAMAGES, WHETHER IN AN ACTION OF CONTRACT, TORT OR OTHERWISE, ARISING FROM, OUT OF THE USE OR INABILITY TO USE THE FONT SOFTWARE OR FROM OTHER DEALINGS IN THE FONT SOFTWARE.

Except as contained in this notice, the names of GNOME, the GNOME Foundation, and Bitstream Inc., shall not be used in advertising or otherwise to promote the sale, use or other dealings in this Font Software without prior written authorization from the GNOME Foundation or Bitstream Inc., respectively. For further information, contact: fonts at gnome dot org.

Arev Fonts Copyright

Copyright (c) 2006 by Tavmjong Bah. All Rights Reserved.

Permission is hereby granted, free of charge, to any person obtaining a copy of the fonts accompanying this license ("Fonts") and associated documentation files (the "Font Software"), to reproduce and distribute the modifications to the Bitstream Vera Font Software, including without limitation the rights to use, copy, merge, publish, distribute, and/or sell copies of the Font Software, and to permit persons to whom the Font Software is furnished to do so, subject to the following conditions:

The above copyright and trademark notices and this permission notice shall be included in all copies of one or more of the Font Software typefaces.

The Font Software may be modified, altered, or added to, and in particular the designs of glyphs or characters in the Fonts may be modified and additional glyphs or characters may be added to the Fonts, only if the fonts are renamed to names not containing either the words "Tavmjong Bah" or the word "Arev".

This License becomes null and void to the extent applicable to Fonts or Font Software that has been modified and is distributed under the "Tavmjong Bah Arev" names.

The Font Software may be sold as part of a larger software package but no copy of one or more of the Font Software typefaces may be sold by itself.

THE FONT SOFTWARE IS PROVIDED "AS IS", WITHOUT WARRANTY OF ANY KIND, EXPRESS OR IMPLIED, INCLUDING BUT NOT LIMITED TO ANY WARRANTIES OF MERCHANTABILITY, FITNESS FOR A PARTICULAR PURPOSE AND NONINFRINGEMENT OF COPYRIGHT, PATENT, TRADEMARK, OR OTHER RIGHT. IN NO EVENT SHALL TAVMJONG BAH BE LIABLE FOR ANY CLAIM, DAMAGES OR OTHER LIABILITY, INCLUDING ANY GENERAL, SPECIAL, INDIRECT, INCIDENTAL, OR CONSEQUENTIAL DAMAGES, WHETHER IN AN ACTION OF CONTRACT, TORT OR OTHERWISE, ARISING FROM, OUT OF THE USE OR INABILITY TO USE THE FONT SOFTWARE OR FROM OTHER DEALINGS IN THE FONT SOFTWARE.

Except as contained in this notice, the name of Tavmjong Bah shall not be used in advertising or otherwise to promote the sale, use or other dealings in this Font Software without prior written authorization from Tavmjong Bah. For further information, contact: tavmjong @ free . fr.

Freetype2-Library

Freetype credits

Portions of this software are copyright © 2014 The FreeType Project (www.freetype.org). All rights reserved.

Newlib License

The newlib subdirectory is a collection of software from several sources.

Each file may have its own copyright/license that is embedded in the source file. Unless otherwise noted in the body of the source file(s), the following copyright notices will apply to the contents of the newlib subdirectory:

(1) Red Hat Incorporated. Copyright (c) 1994-2009 Red Hat, Inc. All rights reserved.

This copyrighted material is made available to anyone wishing to use, modify, copy, or redistribute it subject to the terms and conditions of the BSD License. This program is distributed in the hope that it will be useful, but WITHOUT ANY WARRANTY expressed or implied, including the implied warranties of MERCHANTABILITY or FITNESS FOR A PARTICULAR PURPOSE. A copy of this license is available at <http://www.opensource.org/licenses>. Any Red Hat trademarks that are incorporated in the source code or documentation are not subject to the BSD License and may only be used or replicated with the express permission of Red Hat, Inc.

The author of this software is David M. Gay.

Copyright (C) 1998-2001 by Lucent Technologies. All Rights Reserved

Permission to use, copy, modify, and distribute this software and its documentation for any purpose and without fee is hereby granted, provided that the above copyright notice appear in all copies and that both that the copyright notice and this permission notice and warranty disclaimer appear in supporting documentation, and that the name of Lucent or any of its entities not be used in advertising or publicity pertaining to distribution of the software without specific, written prior permission.

LUCENT DISCLAIMS ALL WARRANTIES WITH REGARD TO THIS SOFTWARE, INCLUDING ALL IMPLIED WARRANTIES OF MERCHANTABILITY AND FITNESS. IN NO EVENT SHALL LUCENT OR ANY OF ITS ENTITIES BE LIABLE FOR ANY SPECIAL, INDIRECT OR CONSEQUENTIAL DAMAGES OR ANY DAMAGES WHATSOEVER RESULTING FROM LOSS OF USE, DATA OR PROFITS, WHETHER IN AN ACTION OF CONTRACT, NEGLIGENCE OR OTHER TORTIOUS ACTION, ARISING OUT OF OR IN CONNECTION WITH THE USE OR PERFORMANCE OF THIS SOFTWARE.

(3) David M. Gay (AT&T 1991, Lucent 1998). The author of this software is David M. Gay. Copyright (c) 1991 by AT&T.

Permission to use, copy, modify, and distribute this software for any purpose without fee is hereby granted, provided that this entire notice is included in all copies of any software which is or includes a copy or modification of this software and in all copies of the supporting documentation for such software.

THIS SOFTWARE IS BEING PROVIDED "AS IS", WITHOUT ANY EXPRESS OR IMPLIED WARRANTY. IN PARTICULAR, THE AUTHOR MAKES NO REPRESENTATION OR WARRANTY OF ANY KIND CONCERNING THE MERCHANTABILITY OF THIS SOFTWARE OR ITS FITNESS FOR ANY PARTICULAR PURPOSE.

(4) Advanced Micro Devices. Copyright 1989, 1990 Advanced Micro Devices, Inc.

This software is the property of Advanced Micro Devices, Inc (AMD) which specifically grants the user the right to modify, use and distribute this software provided this notice is not removed or altered. All other rights are reserved by AMD.

AMD MAKES NO WARRANTY OF ANY KIND, EXPRESS OR IMPLIED, WITH REGARD TO THIS SOFTWARE. IN NO EVENT SHALL AMD BE LIABLE FOR INCIDENTAL OR CONSEQUENTIAL DAMAGES IN CONNECTION WITH OR ARISING FROM THE FURNISHING, PERFORMANCE, OR USE OF THIS SOFTWARE.

So that all may benefit from your experience, please report any problems or suggestions about this software to the 29K Technical Support Center at 800-29-29-AMD (800-292-9263) in the USA, or 0800-89-1131 in the UK, or 0031-11-1129 in Japan, toll free. The direct dial number is 512-462-4118.

Advanced Micro Devices, Inc., 29K Support Products, Mail Stop 573, 5900 E. Ben White Blvd., Austin, TX 78741, 800-292-9263

(7) Sun Microsystems. Copyright (c) 1993 by Sun Microsystems, Inc. All rights reserved.

Developed at SunPro, a Sun Microsystems, Inc. business.

Permission to use, copy, modify, and distribute this software is freely granted, provided that this notice is preserved.

(8) Hewlett Packard. (c) Copyright 1986 HEWLETT-PACKARD COMPANY

To anyone who acknowledges that this file is provided "AS IS" without any express or implied warranty; permission to use, copy, modify, and distribute this file for any purpose is hereby granted without fee, provided that the above copyright notice and this notice appears in all copies, and that the name of Hewlett-Packard Company not be used in advertising or publicity pertaining to distribution of the software without specific, written prior permission. Hewlett-Packard Company makes no representations about the suitability of this software for any purpose.

(9) Hans-Peter Nilsson. Copyright (C) 2001 Hans-Peter Nilsson

Permission to use, copy, modify, and distribute this software for any purpose without fee is hereby granted, provided that this entire notice is included in all copies of any software which is or includes a copy or modification of this software and in all copies of the supporting documentation for such software.

THIS SOFTWARE IS BEING PROVIDED "AS IS", WITHOUT ANY EXPRESS OR IMPLIED WARRANTY. IN PARTICULAR, THE AUTHOR MAKES NO REPRESENTATION OR WARRANTY OF ANY KIND CONCERNING THE MERCHANTABILITY OF THIS SOFTWARE OR ITS FITNESS FOR ANY PARTICULAR PURPOSE.

(17) S. L. Moshier. Author: S. L. Moshier. Copyright (c) 1984,2000 S.L. Moshier

Permission to use, copy, modify, and distribute this software for any purpose without fee is hereby granted, provided that this entire notice is included in all copies of any software which is or includes a copy or modification of this software and in all copies of the supporting documentation for such software.

THIS SOFTWARE IS BEING PROVIDED "AS IS", WITHOUT ANY EXPRESS OR IMPLIED WARRANTY. IN PARTICULAR, THE AUTHOR MAKES NO REPRESENTATION OR WARRANTY OF ANY KIND CONCERNING THE MERCHANTABILITY OF THIS SOFTWARE OR ITS FITNESS FOR ANY PARTICULAR PURPOSE.

Index

A	
Anrufbeantworter	
Ansage erstellen/aufsprechen	24
Anschluss	
Headset	20
Hörer	19
PC	25
Tastenerweiterungsmodul	17
TK-Anlage	22
Anzahl Telefone an TK-Anlage	11
Aufstellung des Telefons	21
Aufstellungsort	20
B	
Bedienung <i>siehe Bedienungsanleitung</i> (www.auerswald.de)	
Beschriftungsschild	65
einlegen	31
Bestimmungsgemäße Verwendung	9
C	
CE-Zeichen <i>siehe Beileger „Garantiebedingungen, Informationsservice“</i>	
Copyright	15
E	
Einrichtung	27
per PC	27
per Telefonmenü	<i>siehe Bedienungsanleitung</i> (www.auerswald.de)
F	
Firmware	
Update	29
Version abfragen	29
verteilen	30
Firmware-Update	
durchführen	29
G	
Garantie	<i>siehe Beileger „Garantiebedingungen, Informationsservice“</i>
Gehäusefüße aufstecken	17
H	
Headset	20
Anschluss	20
Buchsenbelegung	13
technische Daten	13
Hinweissymbole	7
Höhe des Telefons einstellen	17
Hörer	19
I	
Inbetriebnahme	
Anrufbeantworter	23
Telefon	22
Installation	
Konfigurationssoftware	
COMfortel Set	26
TAPI-Treiber	26
USB-Treiber	25
K	
Konfigurationssoftware installieren	26
Konformitätserklärung <i>siehe Beileger „Garantiebedingungen, Informationsservice“</i>	
L	
Lieferumfang	11
Lizenzen	57
M	
Marken	15
P	
PC anschließen	25
R	
Reinigung des Telefons	31
S	
Service	<i>siehe Beileger „Garantiebedingungen, Informationsservice“</i>
Sicherheitshinweise	7

Index

Signalwörter	7
Symbole	7
Systemvoraussetzungen	14

T

TAPI-Treiber	
installieren	26
Tastenerweiterungsmodul anschließen	17
Technische Daten	10

U

Umwelthinweise	14
USB-Treiber	
installieren	25

Index

- A**
answering machine
 announcement, creating/recording ...49
 configuration via PC52
- C**
CE symbol . *see the leaflet "Conditions of Guarantee, Information Service"*
commissioning
 answering machine48
 telephone47
configuration
 via telephone menu *see the Operation Guide (www.auerswald.de)*
configuration software51
connection
 headset45
 key extension module42
 PBX47
 PC50
 receiver44
copyright40
- D**
declaration of conformity .. *see the leaflet "Conditions of Guarantee, Information Service"*
- E**
environmental notice39
- F**
feet of casing, assembling42
firmware
 distributing55
 update54
 version54
firmware update
 performing54
- G**
guarantee *see leaflet "Conditions of Guarantee, Information Service"*
- H**
headset
 connection45
 socket assignment38
 technical data38
height of the telephone, adjusting42
- I**
installation
 configuration software
 COMfortel Set51
 TAPI driver51
 USB driver50
- K**
key extension module, connecting42
- L**
lettering label65
 inserting55
licenses57
location45
- N**
number of telephones at PBX36
- O**
operation .. *see the Operation Guide (see www.auerswald.de)*
- P**
PC, connecting50
proper use34
- R**
receiver44
- S**
safety information32
scope of delivery36
service *see leaflet "Conditions of Guarantee, Information Service"*
signal words32

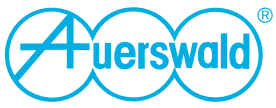
sockets	41
symbols	32
system requirements	39

T

TAPI driver	
installing	51
technical data	35
telephone	
assembling	46
cleaning	56
trademarks	40

U

USB driver	
installing	50



884334 V06 05/2015

